

Электронная документация

## ПРОФИЛЬ-ДЕРЖАТЕЛЬ ТЕК-PDS-D-2000

### ОПИСАНИЕ

- Алюминиевый профиль-держатель со скрытым фланцем, встраиваемый в гипсокартон толщиной 12 мм.

### ПРИМЕНЕНИЕ

- Создание световых полос без видимых алюминиевых частей.
- Для установки профиля PDS-D.




Встраиваемый

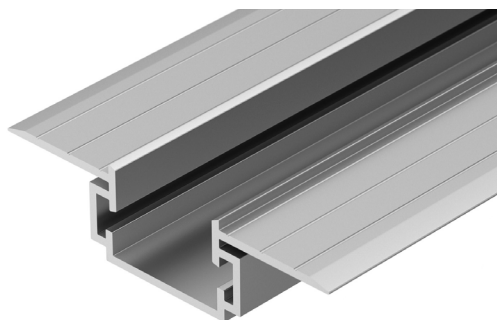
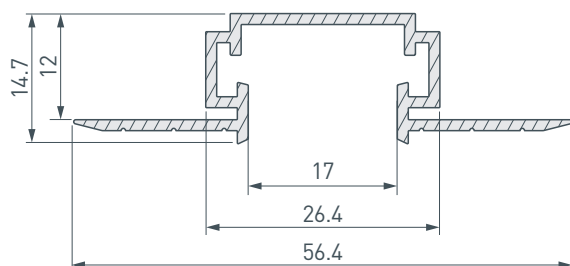


Серебристый

### ПАРАМЕТРЫ

Артикул	<b>026515</b>
Модель	<b>ТЕК-PDS-D-2000</b>
Цвет	 <b>серебристый</b>
Покрытие	<b>без покрытия</b>
Форма (сечение)	<b>прямоугольная</b>
Назначение	<b>профиль-держатель</b>
Размеры профиля	<b>2000×56.4×14.7 мм</b>
Ширина площадки для профиля	<b>17 мм</b>

# ЧЕРТЕЖ

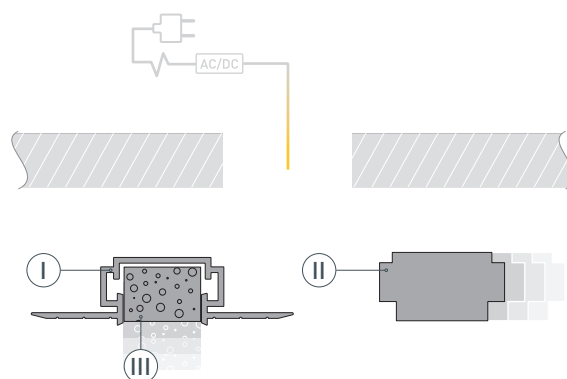


# РУКОВОДСТВО ПО МОНТАЖУ ПРОФИЛЯ-ДЕРЖАТЕЛЯ

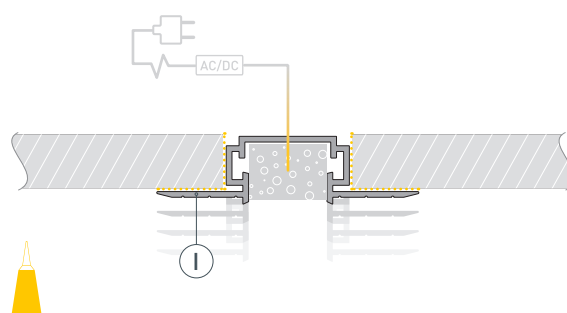
Установка профиля-держателя в гипсокартон  
Необходимые компоненты:



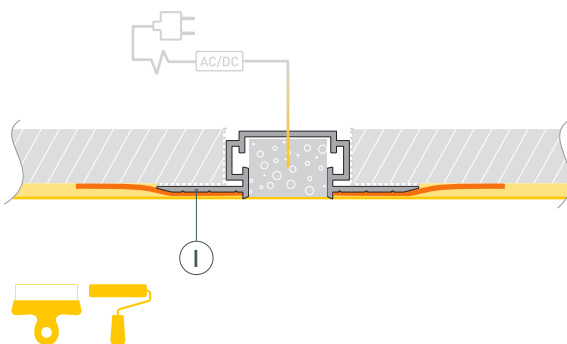
- Подготовьте проем для установки профиля-держателя I. Выведите кабель от блока питания для светодиодной ленты. Очистите и обезжирьте профиль-держатель I. Вставьте в профиль-держатель I защитную вставку III для защиты внутренней части профиля от попадания шпаклевки, краски и пыли при дальнейшем монтаже. Затем вставьте заглушки II.



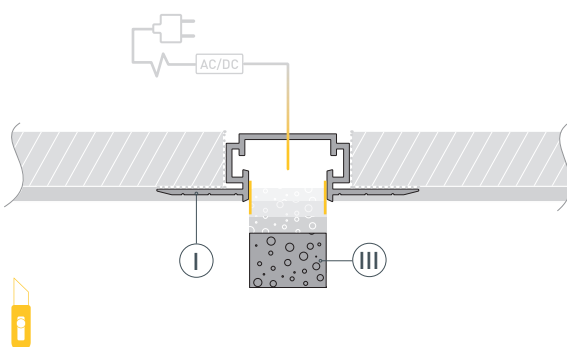
- Нанесите клей на верхнюю сторону фланцев и боковые стенки профиля-держателя I. Вставьте профиль-держатель I в подготовленный проем и зафиксируйте его. После приклеивания удалите излишки клея.



- Приклейте малярную сетку на фланцы профиля-держателя I и прилегающие части гипсокартона. Выровняйте поверхность, нанеся шпаклевку на фланцы профиля-держателя I и гипсокартон. Покрасьте выровненную поверхность.



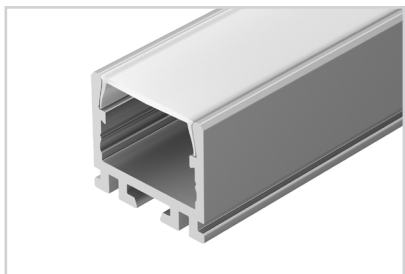
- С помощью малярного ножа удалите защитную вставку III из профиля-держателя I, предварительно продавив ее пальцем на поверхности. Во избежание появления сколов и заусенцев аккуратно проведите малярным ножом в местах стыков профиля-держателя I с поверхностью. Очистите внутреннюю часть профиля-держателя I от излишков шпаклевки, краски и пыли.



## СОПУТСТВУЮЩИЕ ТОВАРЫ И АКСЕССУАРЫ

Приобретаются отдельно

Профиль



**026517**  
PDS-D-2000 ANOD

Заглушка



**026514**  
ТЕК-PDS-D глухая

Соединитель



**026129**  
PLS-ZM-NA-120

Соединитель



**026130**  
PLS-ZM-NA-135

Соединитель



**026132**  
PLS-ZM-NA-PION-135

Соединитель



**026127**  
PLS-ZM-NA-180

Соединитель



**026128**  
PLS-ZM-NA-90

Соединитель



**026131**  
PLS-ZM-NA-PION-90