



## Технические данные

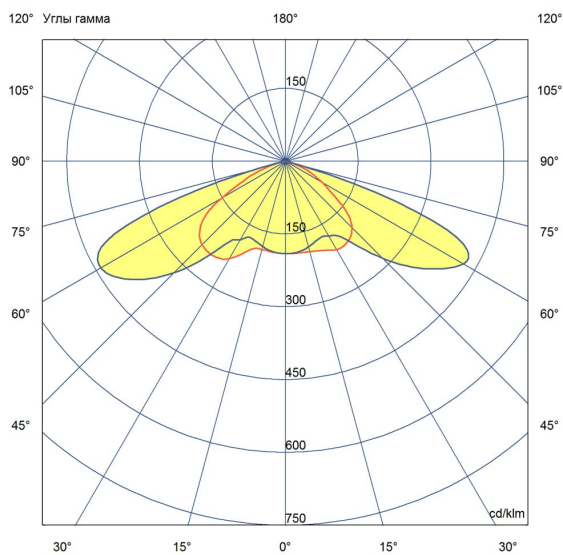
Светодиодный светильник Промлед Кобра Мини  
ЭКО 50 4500К

### 1. Описание серии

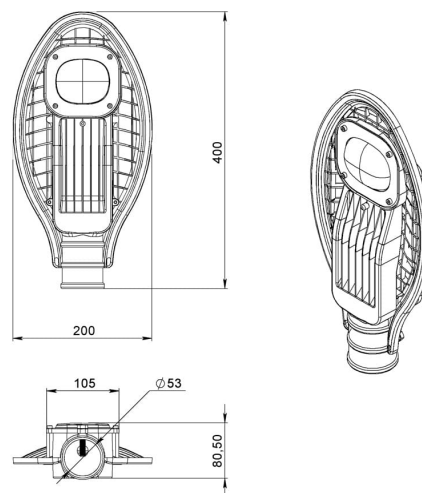
Уличные светодиодные светильники «Кобра» предназначены для эксплуатации на открытом воздухе под воздействием любых атмосферных осадков, климатическое исполнение светильника УХЛ1. Снабжены источниками питания с грозозащитой до 12 кВ. Оптика из боросиликатного стекла обладает повышенной термической и механической стойкостью. Светильники Кобра подойдут для замены устаревших светильников с лампами ДРЛ 125-700 или ДНаТ 70-400.

### 2. КСС и Габаритный чертеж

Кривая силы света



Габаритный чертеж



### 3. Основные технические данные и характеристики

Характеристики	Значение
Мощность, [Вт ±10%]:	55
Световой поток светильника, [лм ±5%]:	6 480
Номинальная коррелированная цветовая температура по ГОСТ 34819-2021, [К]:	4 500
Тип кривой силы света:	широкая боковая
Тип рассеивателя:	
Угол излучения, [°]:	150×90°
Индекс цветопередачи (CRI), не менее:	70
Род тока:	AC
Напряжение питания, [В]:	~100-277
Частота напряжения электропитания, [Гц ±10%]:	50
Коэффициент мощности (Pf), не менее:	0,98
Класс защиты от поражения электрическим током (по ГОСТ IEC 60598-1-2017):	I
Рекомендуемая высота установки, [м]:	3-18
Степень защиты от пыли и влаги (по ГОСТ Р МЭК 60598-1-2017):	IP65
Климатическое исполнение (по ГОСТ 15150-69)	УХЛ1
Температура эксплуатации, [°С]:	от -50 до +50
Срок службы светильника, не менее, [лет]:	12
Срок службы светодиодов, не менее, [ч]:	100 000
Гарантийный срок на светильник, [мес.]:	36
Материал оптического элемента:	боросиликатное стекло
Материал корпуса:	сплав алюминия, литой под давлением
Материал рассеивателя:	
Цвет покраски	-
Габаритные размеры, не более, [мм]:	400×200×81
Тип крепления:	консольный
Масса, [кг]:	1,9
Интерфейс управления/диммирования:	-