

DMX-ДЕКОДЕРЫ

SR-2108A-M5-3, SR-2108A-M5-5

- DMX, RDM
- 12-36 В
- 5 каналов × 8 А
- 480-1440 Вт



1. ОСНОВНЫЕ СВЕДЕНИЯ

- 1.1. SR-2108A-M5-3 — универсальный пятиканальный DMX RDM декодер для PWM (ШИМ) управления светодиодной лентой и другими светодиодными источниками света с напряжением питания от 12 до 36 В.
- 1.2. Полная совместимость с протоколами DMX512, DMX512 (1990), DMX512-A, RDM V1.0 (E1.20 — 2006 ESTA), совместимо с DMX512 мастер-консолями других производителей.
- 1.3. Поддержка расширенного протокола RDM для двусторонней связи между RDM-консолью и декодером облегчает работу с изделием (возможна удаленная запись адресов с RDM-консоли, распознавание устройств, диагностика и передача информации о состоянии устройства).
- 1.4. Пять выходных каналов ШИМ с общим анодом.
- 1.5. Три типа разъемов для подключения шины DMX: винтовые клеммы, RJ45 и XLR3 (для SR-2108A-M5-3) или XLR5 (для SR-2108A-M5-5).
- 1.6. Прочный металлический корпус.

2. ОСНОВНЫЕ ТЕХНИЧЕСКИЕ ХАРАКТЕРИСТИКИ

Модель	SR-2108A-M5-3	SR-2108A-M5-5
Входное напряжение		DC 12-36 В
Выходное напряжение		DC 12-36 В, ШИМ
Количество каналов управления		5 каналов
Максимальный выходной ток одного канала		8 А
Максимальная суммарная мощность нагрузки	480 Вт (12 В), 960 Вт (24 В), 1440 Вт (36 В)	
Подключение нагрузки		Общий анод
Входной сигнал управления		DMX512 (1990), RDM
Разрядность выходного ШИМа		8, 16 бит
Частота ШИМ		0.5 - 30 КГц
Установка значения гамма		0.1 - 9.9
Тип разъемов для подключения шины	XLR3, RJ45, винтовые	XLR5, RJ45, винтовые
Степень пылевлагозащиты		IP20
Рабочая температура		-20...+50 °С
Размеры		164×73×38 мм

3. УСТАНОВКА И ПОДКЛЮЧЕНИЕ

- ⚠ ВНИМАНИЕ!**
Во избежание поражения электрическим током перед началом всех работ отключите электроснабжение.
Все работы должны проводиться только квалифицированным специалистом.

- 3.1. Извлеките декодер из упаковки и убедитесь в отсутствии механических повреждений.
- 3.2. Закрепите декодер в месте установки.
- 3.3. Выполните подключение декодера в соответствии со схемой Рис. 2 и маркировкой на корпусе декодера.
- 3.4. Убедитесь, что схема собрана правильно, везде соблюдена полярность, и провода нигде не замыкаются. Замыкание в нагрузке может привести к выходу декодера из строя.
- 3.5. Включите питание.
- 3.6. Выполните настройку декодера.

- ⚠ ВНИМАНИЕ!**
Для возврата к заводским установкам, одновременно нажмите кнопки «Back» и «Enter» и удерживайте их в течение 5 секунд, пока дисплей не погаснет.

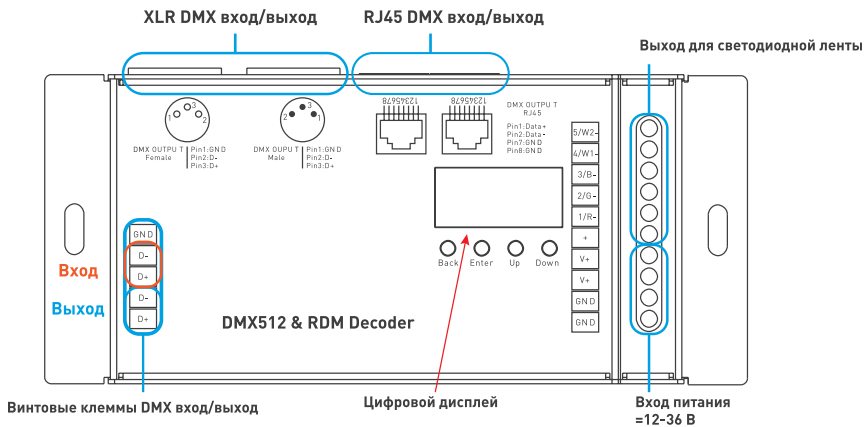
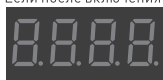


Рис. 1. Внешний вид и назначение разъемов декодера.

При подключении шины DMX воспользуйтесь маркировкой на корпусе декодера или данными из таблицы.

Управление декодером выполняется при помощи 4 кнопок: «Up» — вверх, «Down» — вниз, «Enter» — вход, «Back» — назад. Режим и значение параметра отображаются на дисплее.

Если после включения питания декодера удерживать нажатой кнопку «Up», Вы перейдете в режим настройки. Кнопками «Up» / «Down» выберите необходимый параметр и нажмите кнопку «Enter», дисплей начнет мигать. Кнопками «Up» / «Down» установите требуемое значение параметра (нажатие — медленная смена значений, удержание — быстрая смена). Для сохранения параметра и выхода из режима нажмите кнопку «Back».



Back Назад, Enter Ввод, Up Вверх, Down Вниз

Устанавливаемые параметры и их значения приведены в таблице 1.

Таблица 1.

Дисплей	Устанавливаемый параметр и его значения
8.XXX	Установка начального DMX-адреса (по умолчанию — 001). Диапазон устанавливаемых значений: 001-512.
88.XX	Установка количества используемых DMX-каналов (по умолчанию — CH05). От установленного значения зависит адресация выходных каналов. Ниже приведены примеры распределения адресов при значении начального DMX-адреса 001: CH01 — всем выходным каналам присваивается адрес 001; CH02 — выходам 1 и 3 присваивается адрес 001, выходам 2, 4 и 5 - адрес 002; CH03 — выходам 1, 2 присваивается адрес 001, 002, выходам 3, 4 и 5 - адрес 003; CH04 — выходам 1, 2, 3 присваиваются адреса 001, 002, 003, выходам 4 и 5 - адрес 004; CH05 — выходам 1, 2, 3, 4, 5 присваиваются адреса 001, 002, 003, 004, 005 соответственно.
88.XX	Установка разрядности ШИМ — 8 или 16 бит (по умолчанию — 16 бит). Устанавливаемые значения: 08 или 16 бит.
88.XX	Установка частоты ШИМ (по умолчанию — 1 кГц). Устанавливаемые значения: 00=500 Гц, 01=1 кГц, 02=2 кГц... 30=30 кГц
88.XX	Установка значения гамма-кривой диммирования выхода (по умолчанию — 1.5). Диапазон устанавливаемых значений: 0.1 — 9.9.
88.XX	Установка режима декодирования (по умолчанию — Dp 1.1). От выбора режима декодирования зависит реакция выходных каналов на данные, передаваемые в каналах DMX. Соответствие выбранного режима и реакции выходных каналов при разных установках режима адресации приведено в таблицах 2.1-2.5.

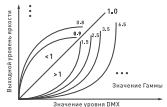


Таблица 2.3. Начальный DMX-адрес — 001, режим адресации — CH03.

DMX-канал / № слайдера	Режим декодирования			
	Dp1.1	Dp2.1	Dp4.3	Dp5.3
1	Диммирование выхода 1	Диммирование выхода 1	Диммирование выхода 1	Диммирование выхода 1
2	Диммирование выхода 2	Микродиммирование выхода 1	Диммирование выхода 2	Диммирование выхода 2
3	Диммирование выходов 3, 4 и 5	Диммирование выхода 2	Диммирование выходов 3, 4 и 5	Диммирование выходов 3, 4 и 5
4	Не используется	Микродиммирование выхода 2	Мастер-димм. всех выходов	Мастер-димм. всех выходов
5	Не используется	Диммирование выходов 3, 4 и 5	Диммирование всех выходов	Строб-эффекты
6	Не используется	Микродиммирование выходов 3, 4 и 5	Не используется	Не используется

Сигнал	XLR3(SR-2108A-M5-3)	XLR5 (SR-2108A-M5-5)	RJ45	Клемма
DATA+	3	3	1	D+
DATA-	2	2	2	D-
GND	1	1	7, 8	GND

Таблица 2.1. Начальный DMX-адрес — 001, режим адресации — CH01.

DMX-канал / № слайдера	Режим декодирования	
	Dp1.1	Dp2.1
1	Диммирование всех выходов	Диммирование всех выходов
2	Не используется	Микродиммирование всех выходов

Таблица 2.2. Начальный DMX-адрес — 001, режим адресации — CH02.

DMX-канал / № слайдера	Режим декодирования		
	Dp1.1	Dp2.1	Dp3.2
1	Диммирование выходов 1 и 3		
2	Димм. выходов 2, 4 и 5	Микродимм. выходов 1 и 3	Димм. выходов 2, 4 и 5
3	Не исп.	Димм. выходов 2, 4 и 5	Димм. всех выходов
4	Не исп.	Микродимм. выходов 2, 4 и 5	Не исп.



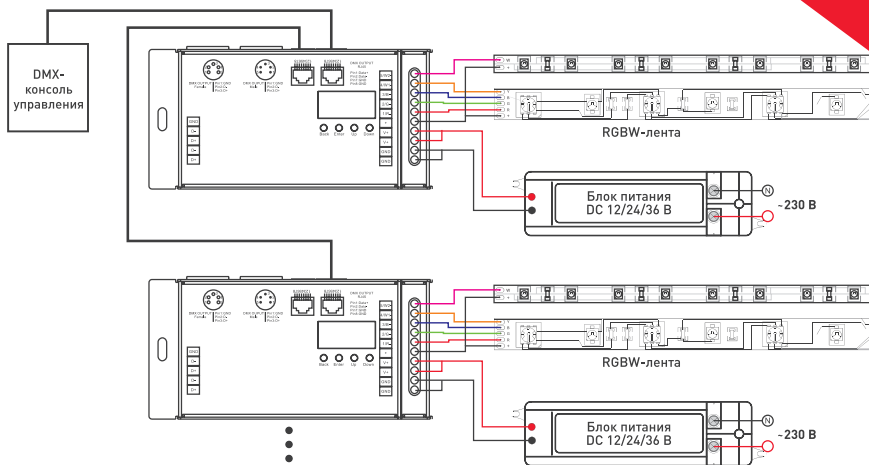


Рис. 2. Схема подключения декодера.

Таблица 2.4. Начальный DMX-адрес — 001, режим адресации — CH04.

DMX-канал / № слайдера	Режим декодирования			
	Dp1.1	Dp2.1	Dp5.4	Dp6.4
1	Диммирование выхода 1	Диммирование выхода 1	Диммирование выхода 1	Диммирование выхода 1
2	Диммирование выхода 2	Микродиммирование выхода 1	Диммирование выхода 2	Диммирование выхода 2
3	Диммирование выхода 3	Диммирование выхода 2	Диммирование выхода 3	Диммирование выхода 3
4	Диммирование выходов 4 и 5	Микродиммирование выхода 2	Диммирование выходов 4 и 5	Диммирование выходов 4 и 5
5	Не используется	Диммирование выхода 3	Мастер-димм. всех выходов	Мастер-димм.е всех выходов
6	Не используется	Микродиммирование выхода 3	Не используется	Строб-эффекты
7	Не используется	Диммирование выходов 4 и 5	Не используется	Не используется
8	Не используется	Микродиммирование выходов 4 и 5	Не используется	Не используется

Таблица 2.5. Начальный DMX-адрес — 001, режим адресации — CH05.

DMX-канал / № слайдера	Режим декодирования			
	Dp1.1	Dp2.1	Dp6.5	Dp7.5
1	Диммирование выхода 1	Диммирование выхода 1	Диммирование выхода 1	Диммирование выхода 1
2	Диммирование выхода 2	Микродиммирование выхода 1	Диммирование выхода 2	Диммирование выхода 2
3	Диммирование выхода 3	Диммирование выхода 2	Диммирование выхода 3	Диммирование выхода 3
4	Диммирование выхода 4	Микродиммирование выхода 2	Диммирование выхода 4	Диммирование выхода 4
5	Диммирование выхода 5	Диммирование выхода 3	Диммирование выхода 5	Диммирование выхода 5
6	Не используется	Микродиммирование выхода 3	Мастер-димм. всех выходов	Мастер-диммирование всех выходов
7	Не используется	Диммирование выхода 4	Не используется	Строб-эффекты
8	Не используется	Микродиммирование выхода 4	Не используется	Не используется
9	Не используется	Диммирование выхода 5	Не используется	Не используется
10	Не используется	Микродиммирование выхода 5	Не используется	Не используется

4. ОБЯЗАТЕЛЬНЫЕ ТРЕБОВАНИЯ И РЕКОМЕНДАЦИИ ПО ЭКСПЛУАТАЦИИ

4.1. Соблюдайте условия эксплуатации изделия:

- эксплуатация только внутри помещений;
- температура окружающего воздуха от -20 до +50 °С;
- относительная влажность воздуха не более 90% при 20 °С, без конденсации влаги;
- отсутствие в воздухе паров и примесей агрессивных веществ (кислот, щелочей и пр.).

4.2. Соблюдайте полярность при подключении изделия.

4.3. Устанавливайте изделие в хорошо проветриваемом месте. Не устанавливайте изделие в закрытые места ограниченного объема.

4.4. Не допускается установка вблизи нагревательных приборов или горячих поверхностей, например, в непосредственной близости к блокам питания.

4.5. Температура изделия во время работы не должна превышать +60 °С. При более высокой температуре используйте принудительную вентиляцию или уменьшите мощность подключаемой нагрузки.

4.6. При выборе места установки изделия предусмотрите возможность его обслуживания. Не устанавливайте изделия в местах, доступ к которым будет впоследствии невозможен.

4.7. Для питания декодера используйте источник напряжения с выпрямленным стабилизированным выходным напряжением. Убедитесь, что напряжение и мощность блока питания соответствуют подключаемой светодиодной ленте.

4.8. Перед включением убедитесь, что схема собрана правильно, соединения выполнены надежно, замыкания отсутствуют. Замыкание проводов на выходе декодера может привести к его отказу.

4.9. Для устойчивой передачи DMX-команд рекомендуется использовать специализированный симметричный экранированный кабель для DMX-сигнала или экранированный кабель STP.

4.10. Возможные неисправности и методы их устранения.

Неисправность	Причина неисправности	Метод устранения
Светодиодная лента не светится.	Нет контакта в соединении.	Проверьте все подключения.
	Неправильная полярность подключения светодиодной ленты.	Подключите светодиодную ленту, соблюдая полярность.
	Обрыв или замыкание в проводах шины DMX.	Проверьте шину.
	Неправильная полярность подключения проводов шины DMX.	Подключите провода, соблюдая полярность.
Нестабильное свечение или управление.	Неустойчивый прием сигнала из-за наличия радиопомех.	Устраните источник помех.
	Большая длина кабеля шины DMX.	По возможности сократите длину кабеля.
	Неправильная топология шины DMX.	Шина DMX должна иметь топологию «луч». Для построения шины с топологией «звезда» или «дерево», применяйте разветвители сигналов DMX.
	Отсутствие согласующей нагрузки на концах линии.	Установите терминаторы на конце линии.
	Использован кабель, не предназначенный для передачи сигналов DMX.	Используйте кабель, специально предназначенный для передачи сигнала DMX.
	К шине DMX подключено более 32 устройств.	Используйте разветвители сигнала DMX.

5. ТРЕБОВАНИЯ БЕЗОПАСНОСТИ

- 5.1. Конструкция изделия удовлетворяет требованиям электро- и пожарной безопасности по ГОСТ 12.2.007.0-75.
- 5.2. Монтаж оборудования должен выполняться квалифицированным специалистом с соблюдением всех требований техники безопасности.
- 5.3. Внимательно изучите инструкцию по монтажу и установке и неукоснительно следуйте всем требованиям и рекомендациям.
- 5.4. Перед монтажом убедитесь, что все оборудование обесточено.
- 5.5. Если при включении изделие не заработало должным образом, воспользуйтесь таблицей возможных неисправностей. Если самостоятельно устранить неисправность не удалось, обесточьте изделие и свяжитесь с поставщиком.

6. ГАРАНТИЙНЫЕ ОБЯЗАТЕЛЬСТВА

- 6.1. Изготовитель гарантирует соответствие изделия требованиям действующей технической документации и требованиям государственных стандартов.
- 6.2. Гарантийный срок изделия — 36 месяцев с даты передачи потребителю, если иное не предусмотрено договором. Если дату передачи установить невозможно, гарантийный срок исчисляется с даты изготовления изделия.
- 6.3. В случае выхода изделия из строя потребитель вправе предъявить требования в течение гарантийного срока при наличии товарного или кассового чека, а также отметки о продаже в паспорте изделия.
- 6.4. Требования предъявляются по месту приобретения изделия.
- 6.5. Гарантийные обязательства не распространяются на изделия, имеющие механические повреждения или признаки нарушения потребителем правил хранения, транспортирования или эксплуатации.
- 6.6. Производитель вправе вносить изменения в конструкцию изделия и встроенное программное обеспечение (прошивку), не ухудшающие качество изделия и его основные параметры.
- 6.7. Расходы на транспортировку вышедшего из строя изделия оплачиваются потребителем.

7. ТРАНСПОРТИРОВАНИЕ И ХРАНЕНИЕ

- 7.1. Размещение и крепление в транспортных средствах упакованных изделий должны обеспечивать их устойчивое положение, исключать возможность ударов друг о друга, а также о стенки транспортных средств.
- 7.2. После транспортировки при отрицательных температурах, перед включением, изделие должно быть выдержано в упаковке в нормальных условиях не менее 6 часов.
- 7.3. Изделия должны храниться в сухом помещении в заводской упаковке при температуре окружающей среды от 0 до +50 °С и влажности не более 70% при отсутствии в воздухе паров кислот, щелочей и других агрессивных примесей.

8. КОМПЛЕКТАЦИЯ

- 8.1. Декодер — 1 шт.
- 8.2. Техническое описание, руководство по эксплуатации и паспорт — 1 шт.
- 8.3. Упаковка — 1 шт.

9. СВЕДЕНИЯ ОБ УТИЛИЗАЦИИ

- 9.1. По истечении срока службы (эксплуатации) изделие не представляет опасности для жизни, здоровья людей и окружающей среды.
- 9.2. Утилизация осуществляется в соответствии с требованиями действующего законодательства.

10. СВЕДЕНИЯ О РЕАЛИЗАЦИИ И СЕРТИФИКАЦИИ

- 10.1. Цена изделия договорная, определяется при заключении договора.
- 10.2. Предпродажной подготовки изделия не требуется.
- 10.3. Изделие сертифицировано согласно ТР ТС. Информация о сертификации нанесена на упаковку.

11. ИНФОРМАЦИЯ О ПРОИСХОЖДЕНИИ ТОВАРА

- 11.1. Изготовлено в КНР.
- 11.2. Изготовитель: «Санрайз Холдингз (ГК) Лтд» [Sunrise Holdings (HK) Ltd].
Офис 901, 9 этаж, «Омега Плаза», 32, улица Дундас, Коулун, Гонконг, Китай.
- 11.3. Импортер: ООО «Арлайт РУС», адрес: 101000, г. Москва, Уланский пер., д. 22, стр. 1, пом. 1, этаж 5, офис 501.
- 11.4. Дату изготовления см. на корпусе устройства или упаковке.

Более подробная информация об изделии представлена на сайте artlight.ru

12. ОТМЕТКА О ПРОДАЖЕ

Модель: _____

Дата продажи: _____

Продавец: _____ МП

Потребитель: _____



Дополнение к артикулу в скобках, например, [1], [2], [B] означает наличие модификаций товара. Модификации отличаются незначительными улучшениями, не влияющими на основные свойства, параметры и внешний вид товара. Допускается прямая замена модификаций на основной артикул или наоборот без каких-либо условий.

