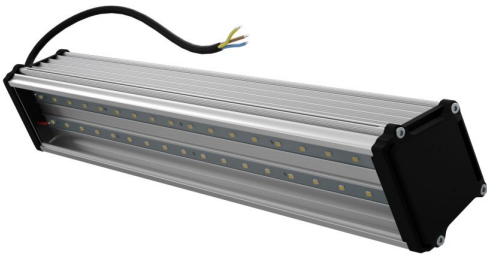


Технические данные

Светодиодный светильник ПромЛед Т-Линия v2.0
20 500мм Эко 36-48V AC/DC 3000К Прозрачный



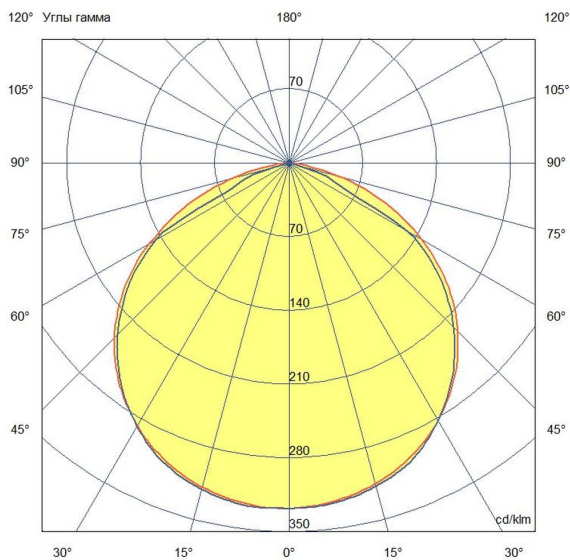
1. Описание серии

Серия линейных светильников "Т-Линия v2.0 Низковольтный" предназначены для освещения локальных зон промышленных предприятий и других объектов, где не допускается стандартное напряжение сети 220 В. Светильники серии имеют III класс защиты от поражения электрическим током. Световая отдача достигает 164 лм/Вт. Корпус из анодированного алюминия имеют защиту от влаги и пыли IP67. Эффективные источники питания представлены в диапазонах: 12-24 В, 36-48 В, в качестве источника питания может быть использован переменный и постоянный ток.

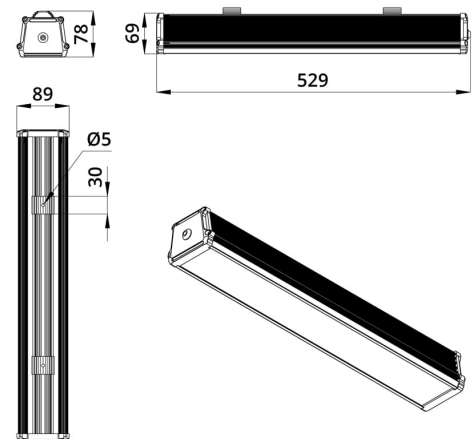
Светильники серии «Т-Линия v2.0 Низковольтный» имеют несколько видов рассеивателей из поликарбоната (микропризма, опал, прозрачный) для создания комфортного освещения с максимальной световой эффективностью и минимальными световыми потерями. Виды креплений: J-Hook (защёлка), кронштейн, подвес на трос, подвес на винт-петлю.

2. КСС и Габаритный чертёж

Кривая силы света



Габаритный чертёж



3. Основные технические данные и характеристики

Характеристики	Значение
Мощность, [Вт ±10%]:	20
Световой поток светильника, [лм ±5%]:	3 020
Номинальная коррелированная цветовая температура по ГОСТ 34819-2021, [К]:	3 000
Тип кривой силы света:	косинусная
Тип рассеивателя:	прозрачный
Угол излучения, [°]:	120
Индекс цветопередачи (CRI), не менее:	70
Коэффициент пульсации (Кп), не более, [%]:	1
Напряжение питания, [В]:	36-48
Частота напряжения электропитания, [Гц ±10%]:	50
Класс защиты от поражения электрическим током (по ГОСТ IEC 60598-1-2017):	III
Рекомендуемая высота установки, [м]:	2-6
Степень защиты от пыли и влаги (по ГОСТ IEC 60598-1-2017):	IP67
Климатическое исполнение (по ГОСТ 15150-69):	УХЛ2
Температура эксплуатации, [°С]:	от -40 до +50
Срок службы светильника, не менее, [лет]:	12
Срок службы светодиодов, не менее, [ч]:	100 000
Гарантийный срок на светильник, [мес.]:	36
Материал корпуса:	профиль из алюминиевого сплава
Материал рассеивателя:	УФ-стабилизированный поликарбонат
Цвет покраски:	-
Габаритные размеры, не более, [мм]:	529×89×78
Тип крепления:	защелка (j-hook)
Масса, [кг]:	1