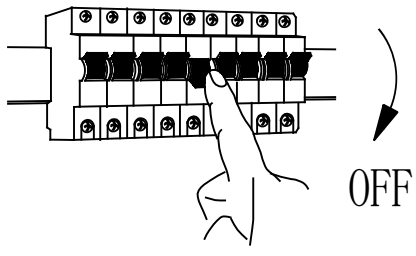
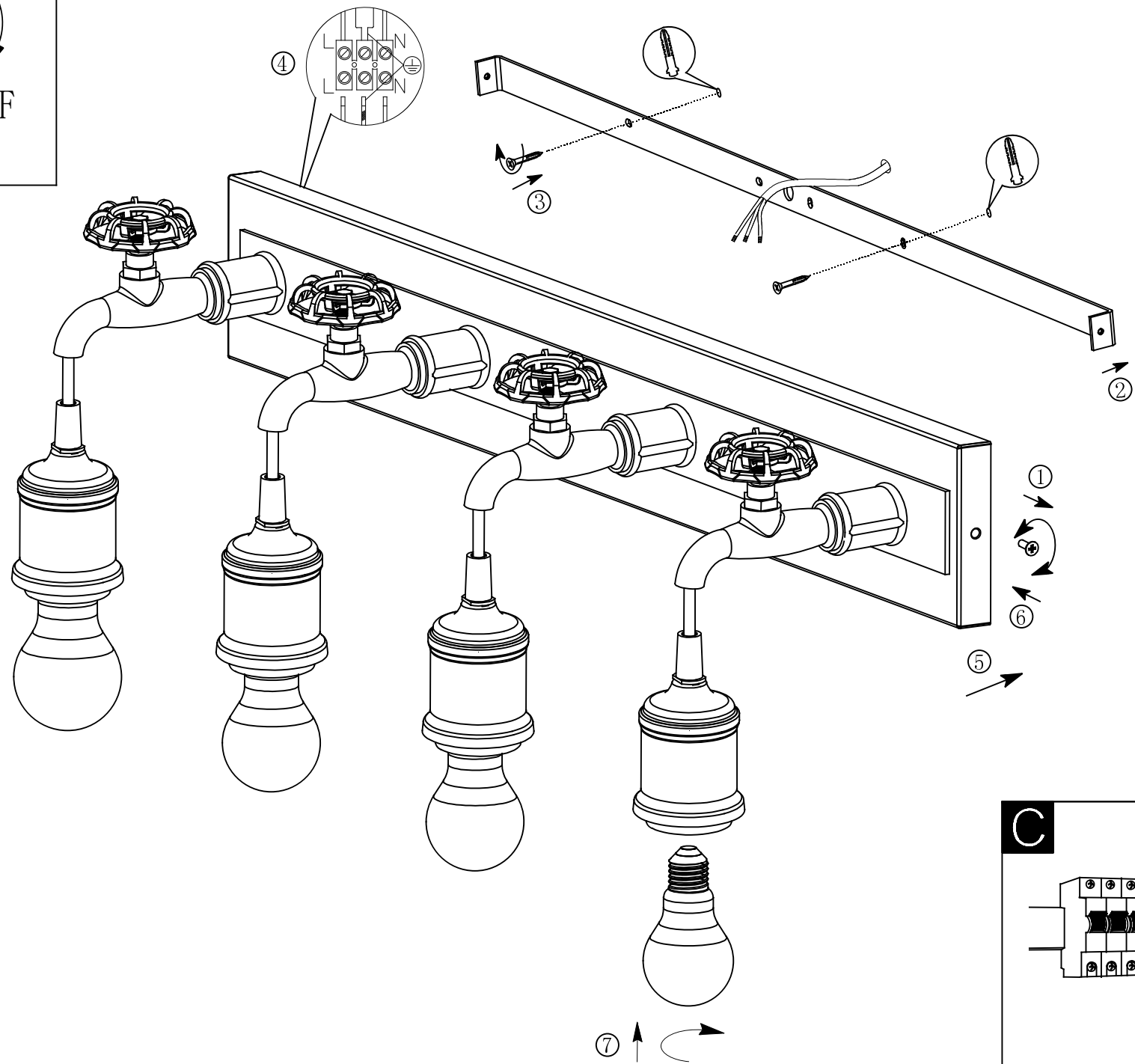


**A****B**

49104  
www.eglo.com

**C**