

## Технические данные

Светодиодный светильник ПромЛед Профи  
v2.0-20-П-60650-Ex



### 1. Описание серии

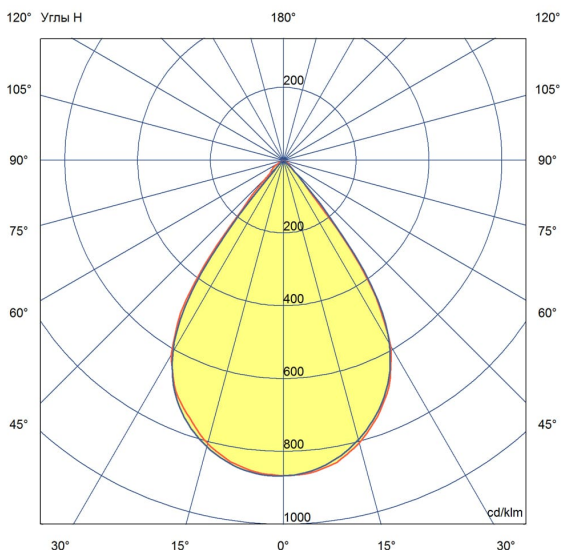
Серия взрывозащищённых светильников, прошедших сертификацию на соответствие требованиям технического регламента таможенного союза ТР ТС 012/2011.

Особенности:

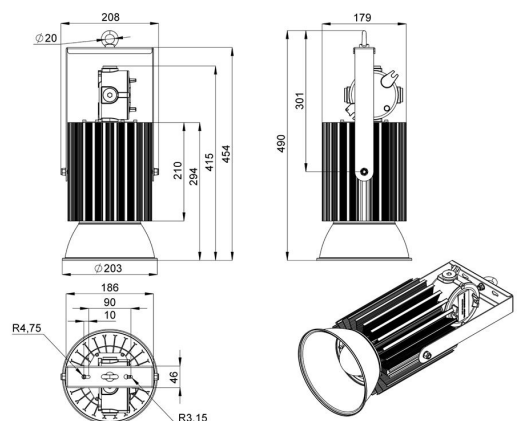
- герметичный экструдированный корпус из анодированного алюминия;
- COB-светодиод;
- эффективные источники питания с защитой от микросекундных импульсов высокой энергии;
- линза из боросиликатного стекла;
- в состав светильника входит взрывозащищённая коммутационная коробка, что обеспечивает удобное и безопасное подключение.

### 2. КСС и Габаритный чертеж

Кривая силы света



Габаритный чертеж



### 3. Структура условного обозначения продукции Х2 – ХХЗХХ4Х5 - Ех:

Профи v2.0 – ХХ1 –

Профи v2.0 - наименование базовой серии изделия;  
ХХ1 – номинальная мощность, Вт: 30, 50, 80, 100;  
Х2 – тип крепления: К – кронштейн, П – подвесной;  
ХХ3 – тип линзы: 45 - 45°, 60 - 60°, 90 - 90°, 12 - 120°;  
ХХ4 - световая температура: 30 – 3000К, 45 – 4500К, 65 – 6500К;  
Х5 - наличие отражателя: Б – базовый, О – с отражателем;  
Ех – знак, обозначающий, что электрооборудование взрывозащищенное.

#### 4. Основные технические данные и характеристики

Характеристики	Значение
Мощность, [Вт ±10%]:	20
Световой поток светильника, [лм ±5%]:	2 520
Номинальная коррелированная цветовая температура по ГОСТ 34819-2021, [К]:	6 500
Тип кривой силы света:	глубокая
Угол излучения, [°]:	60
Индекс цветопередачи (CRI), не менее:	70
Род тока:	AC
Коэффициент пульсации (Кп), не более, [%]:	1
Напряжение питания, [В]:	~176-264
Частота напряжения электропитания, [Гц ±10%]:	50
Коэффициент мощности (Pф), не менее:	0,98
Класс защиты от поражения электрическим током (по ГОСТ IEC 60598-1-2017):	I
Рекомендуемая высота установки, [м]:	3-30
Степень защиты от пыли и влаги (по ГОСТ IEC 60598-1-2017):	IP66
Климатическое исполнение (по ГОСТ 15150-69):	УХЛ1
Температура эксплуатации, [°C]:	от -60°C до +45°C (Т6, Т85 °C), от -60°C до +50°C (Т5, Т100 °C)
Срок службы светильника, не менее, [лет]:	12
Срок службы светодиодов, не менее, [ч]:	100 000
Гарантийный срок на светильник, [мес.]:	60
Материал оптического элемента:	боросиликатное стекло
Материал корпуса:	профиль из алюминиевого сплава
Цвет покраски:	-
Габаритные размеры, не более, [мм]:	490×208×203
Тип крепления:	подвесной
Масса, [кг]:	5,3
Маркировка взрывозащиты при температуре от -60°C до +45°C:	1Ex db mb IIC T6 Gb X /Ex tb IIIC T85 °C Db X
Маркировка взрывозащиты при температуре от -60°C до +50°C:	1Ex db mb IIC T5 Gb X /Ex tb IIIC T100 °C Db X
Размер резьбы под взрывозащищенный кабельный ввод:	M20x1,5
Номер сертификата соответствия по взрывозащите:	№ЕАЭС RU C-RU.AA71.B.00475/23
Номинальный ток на входе драйвера, [А]:	0,10
Кабельные вводы:	заказываются отдельно