

9 Утилизация:

9.1 Светодиодные светильники относятся к малоопасным твердым бытовым отходам. Изделия необходимо утилизировать путем передачи в специализированные организации по переработке вторичного сырья в соответствии с законодательством стран, где произведена покупка.

10 Гарантийные обязательства:

10.1 Гарантийный срок – 3 года при соблюдении правил эксплуатации.

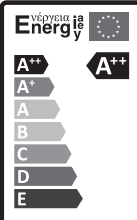
10.2 За неправильную транспортировку, хранение, монтаж и эксплуатацию светильника, изготовитель ответственность не несет.

10.3 При отсутствии номера партии, даты продажи, штампа торгующей организации, подписей продавца и покупателя на Гарантийном талоне, гарантийный срок исчисляется со дня изготовления изделия.

10.4 Номер партии и дата изготовления нанесены на корпус светильника в формате XX-YY.ZZZZ, где XX обозначает код завода-изготовителя, YY – месяц, ZZZZ - год.

11 Гарантийный талон:

11.1 Гарантийный талон действителен только при заполнении всех данных.

| Номер партии и дата изготовления | Заполняется продавцом | см. на корпусе изделия |  |
|----------------------------------|-----------------------|-------------------------|--|
| Дата продажи | | дд/мм/ гggг | |
| Адрес продавца | | штамп магазина | |
| Штамп продавца | | подпись, штамп продавца | |
| Покупатель | | ФИО, подпись | |

RU Изготовитель:
«Хангжоу Джанкшион Имп. и Эксп. Ко. Лтд.» 4F, №7 билдинг, Хуосжуи индустриал зон №95 Бинвен роад, Биньсянь дистрикт Хангжоу, Чжецзян, Китай, 310051. Сделано в Китае.

Уполномоченная организация
(Импортер): ООО «ВТЛ» 192102, г. Санкт-Петербург, ул. Бухарестская, д. 22, корп. 2, лит. Д, пом. 1-Н, офис 115

Гарантия: 3 года.
Дату изготов.: (см. на изделии).
Срок годности: не ограничен.

UA Виробник:
«Хангжоу Джанкшион Имп. і Експ. Ко. Лтд.» 4F, №7 бiлдiнг, Хуосжуї iндустриал зон №95 Бiнвен роад, Бiньсянь дистрикт Хангжоу, Чжецзян, Китай, 310051. Зроблено в Китаї.

Постачальник в Україні:
ТОВ «ДЖАЗ ЛАЙТ», 04112, м. Київ, вул. Дегтярiвська, 50, оф. 604.
Тел. (044) 451-51-37

Гарантія: 3 роки.
Дата виготов. (див. на виробі).
Термін придатності: не обмежений.

BY Вытворца:
«Хангжоу Джанкшион Имп. і ЭКСПА. Ко. Лтд.» 4F, №7 бiлдiнг, Хуосжуї iндустрыял зон №95 Бiнвен роад, Бiньсянь дыстрыкту Хангжоу, Чжецзян, Кiтай, 310051. Зроблена ў Кiтаї.

Ўпаўнаважаная арганiзацыя
(iмпарцёр): ІП Кашкан Андрэй Алегавiч. 220025, г. Мiнск, вул. Ясенiна д.34, кв. 25
Тэл: +375 (33) 366-33-70

Гарантыя: 3 гады.
Дату вырабу: (гл. на вырабе).
Тэрмін прыдатнасці: не абмежаваны.



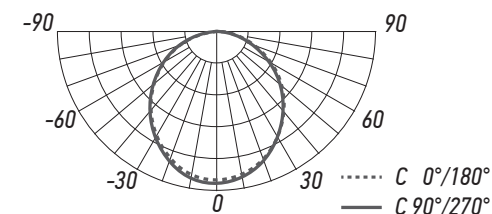
ТЕХНИЧЕСКИЙ ПАСПОРТ И РУКОВОДСТВО ПО ЭКСПЛУАТАЦИИ

СВЕТИЛЬНИК СВЕТОДИОДНЫЙ УНИВЕРСАЛЬНЫЙ СЕРИИ PPL PRO

1 Назначение:

- 1.1 Светильник светодиодный PPL PRO-3 595/U (далее – светильник) предназначен для освещения общественных зданий; административных и офисных помещений, поликлиник, школ, вузов, больниц, столовых и иных помещений.
- 1.2 Светильник рассчитан для работы от сети переменного тока ~180-265В/50-60Гц. В светильнике, в качестве источника света, используются светодиоды SMD2835. Качество электроэнергии должно соответствовать ГОСТ 13109-97.
- 1.3 Светильник производится в климатическом исполнении УХЛ4 предназначен для использования внутри помещения, нижняя пороговая рабочая температура -20°C, верхняя +40°C.
- 1.4 Светильник соответствует классу защиты I от поражения электрическим током.
- 1.5 Корпус светодиодного светильника изготовлен из листовой стали с нанесением белой порошковой краски.
- 1.6 Светильник имеет встроенный блок питания постоянного тока, который обеспечивает стабильную работу светильника без пульсации.
- 1.7 Светильник – универсальный, предназначен для монтажа как в стандартные потолки типа «Армстронг» (см. рис. 1), так и на любые ровные поверхности накладным способом (см. рис. 2).

2 Кривые силы света



EAC



БЛАГОДАРИМ ЗА ПОКУПКУ

<http://jazz-way.com>



3 Технические характеристики светильника:

| | PPL PRO-3 595/U OPAL 36W 4000K IP40 | PPL PRO-3 595/U OPAL 36W 6500K IP40 | PPL PRO-3 595/U PRISMA 36W 4000K IP40 | PPL PRO-3 595/U PRISMA 36W 6500K IP40 |
|--|---|---|---|---|
| Номинальная мощность, Вт | 36 | 36 | 36 | 36 |
| Входное напряжение, В | ~180-265 | ~180-265 | ~180-265 | ~180-265 |
| Потребляемый ток, А | 0,141 | 0,141 | 0,141 | 0,141 |
| Цветовая температура, К | 4000 | 6500 | 4000 | 6500 |
| Световой поток, Лм | 3960 | 3960 | 4320 | 4320 |
| Индекс цветопередачи, Ra | >80 | >80 | >80 | >80 |
| Угол светораспределения, гр° | 120° | 120° | 120° | 120° |
| Тип кривой силы света | Д (косинусная) | | | |
| Коэффициент мощности | >0,9 | >0,9 | >0,9 | >0,9 |
| Коэффициент пульсации | <1% | <1% | <1% | <1% |
| Степень защиты | IP40 | IP40 | IP40 | IP40 |
| Класс защиты от поражения электрическим током | I | I | I | I |
| Класс энергетической эффективности | A++ | A++ | A++ | A++ |
| Климатическое исполнение | УХЛ4 | УХЛ4 | УХЛ4 | УХЛ4 |
| Диапазон рабочих температур, °С | -20°... +40° | -20°... +40° | -20°... +40° | -20°... +40° |
| Габаритные размеры LxВxН, мм | 595x595x38 | 595x595x38 | 595x595x38 | 595x595x38 |
| Материал/ цвет корпуса | сталь/белый | | | |
| Материал рассеивателя | полистирол | | | |
| Рассеиватель | опаловый | | призматический | |
| Срок службы, часов | 35000 | 35000 | 35000 | 35000 |
| Гарантия | 3 года | 3 года | 3 года | 3 года |
| Технические характеристики определённого артикула Изделия указаны на упаковке. Фирма производитель оставляет за собой право на внесение изменений в конструкцию, дизайн и комплектацию Изделия, не ухудшающих его технических и потребительских характеристик. | | | | |



Рис. 1 Схема встраиваемого монтажа светильника PPL PRO-3 595/U

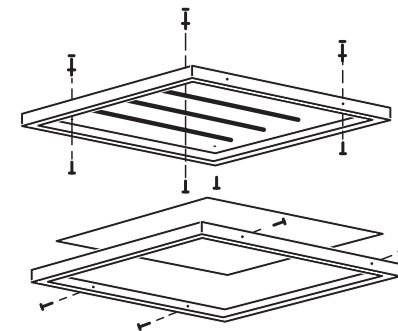


Рис. 2 Схема накладного монтажа светильника PPL PRO-3 595/U

4 Преимущества:

- 4.1 Светильник соответствует нормативным требованиям по освещению помещений и рабочих мест.
- 4.2 Светильник имеет мгновенное включение, обеспечивает высокую цветопередачу.
- 4.3 Светильник экономичен в эксплуатации, имеет длительный срок службы.

5 Комплектность:

- 5.1 Светильник PPL PRO-3 595/U, шт. 1
- 5.2 Технический паспорт и руководство по эксплуатации, шт. 1
- 5.3 Блок питания, шт. 1

6 Требования по технике безопасности:

- 6.1 Монтаж Изделия, устранение неисправностей, чистка производится только при отключении электропитания, квалифицированным специалистом.
- 6.2 С целью исключения поражения электрическим током, Изделие должно быть заземлено.
- 6.3 Использование Изделия допускается только при указанном напряжении сети.
- 6.4 Не располагать Изделие вблизи горючих, легковоспламеняющихся предметов и химически активных элементов, а также нагревательных приборов.
- 6.5 Внешний гибкий кабель или шнур данного светильника не может быть заменен; если шнур окажется поврежден, то светильник должен быть утилизирован.

7 Подготовка Изделия к работе, установка, правила эксплуатации:

- 7.1 Распаковать Изделие, убедиться в его целостности и правильности комплектации.
- 7.2 Закрепить Изделие на монтажную поверхность.
- 7.3 Подключить к сети, соединив сетевые провода с соответствующими выводами Изделия.
- 7.4 В процессе эксплуатации, не реже двух раз в год, необходим профилактический осмотр и чистка Изделия. Чистка Изделия от загрязнения производится мягкой ветошью, смоченной в слабом мыльном растворе только при отключенном питании.
- 7.5 Не допускается непрерывная работа Изделия более чем 16 часов в сутки.
- 7.6 Светильник не диммируется.
- 7.7 Эксплуатация Изделия возможна при обеспечении конвекции воздуха для отвода тепла.

8 Условия транспортировки и хранения:

- 8.1 Транспортировка допускается любым видом крытого транспорта, обеспечивающего защиту упакованной продукции от механических повреждений, непосредственного воздействия атмосферных осадков и ударных нагрузок в соответствии с правилами перевозок грузов, действующих на транспорте данного вида.
- 8.2 Условия транспортирования в части воздействия механических факторов – группа С (средние) по ГОСТ 23216-78.
- 8.3 Условия хранения светильников должны соответствовать группе условий хранения 3 (Ж3) по ГОСТ 15150-69. Хранение осуществляется в упаковке изготовителя в закрытых помещениях с естественной вентиляцией при температуре от -50°С до +50°С и относительной влажности не более 98% при 35°С.