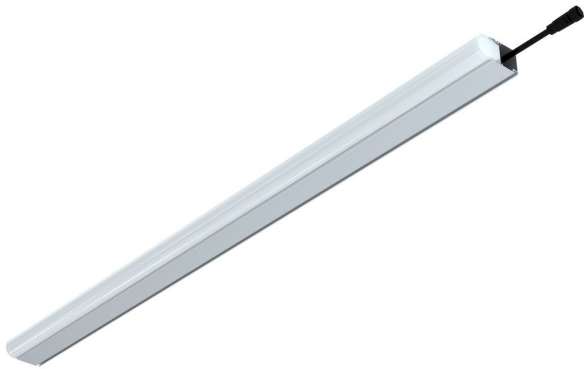


Технические данные

Светодиодный светильник ПромЛед Модерн v2.0 6
1000мм (6Вт/1м) 48V DC 3000K Опал (Профиль,
транзитное подключение)



1. Описание серии

Серия архитектурных светильников малой мощности для контурной подсветки зданий и создания световых линий.

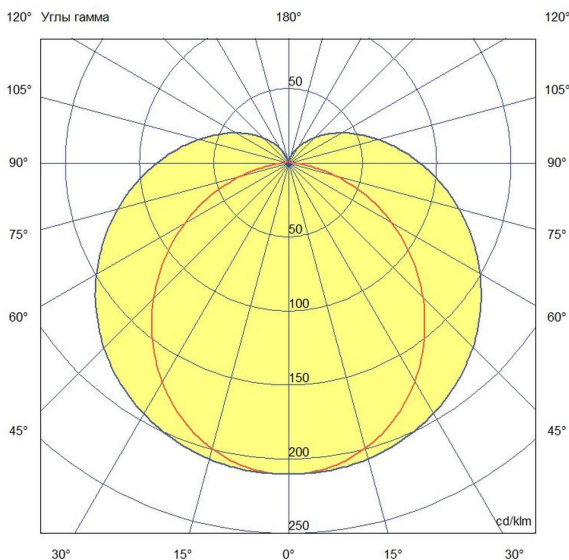
Корпус светильника – это трубка диаметром 31 мм из опалового ударопрочного УФ-стабилизированного поликарбоната.

Светильник комплектуется монтажным профилем, в котором размещаются элементы проводки, используемые для транзитного подключения. При необходимости можно скрыть источник освещения, дополнив профиль специальным алюминиевым козырьком.

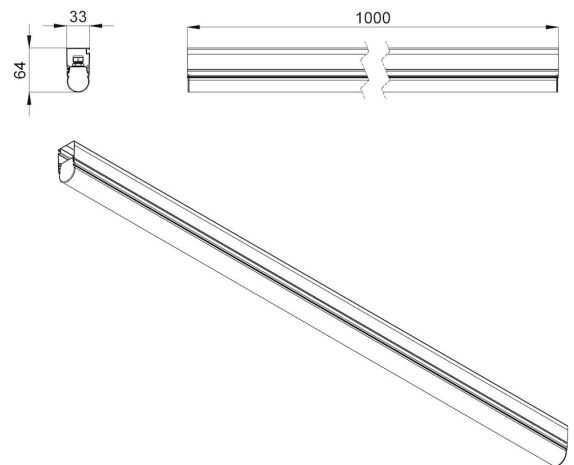
В светильнике используется схема питания светодиодов с применением линейных стабилизаторов с напряжением питания светодиодной платы 48 В, что позволяет обеспечить равномерное свечение от первого до последнего светильника в одной линии подключения большой длины: до 20 м для светильников мощностью 9 Вт/м, и до 30 м для светильников 6 Вт/м. Источник питания внешнего исполнения заказывается отдельно. Его металлический корпус залит теплопроводящим компаундом, защищен от микросекундных импульсов высокой энергии до 6 кВ.

2. КСС и Габаритный чертеж

Кривая силы света



Габаритный чертеж



3. Основные технические данные и характеристики

Характеристики	Значение
Мощность, [Вт ±10%]:	6
Световой поток светильника, [лм ±5%]:	730
Номинальная коррелированная цветовая температура по ГОСТ 34819-2021, [К]:	3 000
Тип кривой силы света:	косинусная
Тип рассеивателя:	опал
Угол излучения, [°]:	100
Индекс цветопередачи (CRI), не менее:	80
Род тока:	DC
Напряжение питания, [В]:	48
Класс защиты от поражения электрическим током (по ГОСТ IEC 60598-1-2017):	III
Степень защиты от пыли и влаги (по ГОСТ IEC 60598-1-2017):	IP67
Климатическое исполнение (по ГОСТ 15150-69):	УХЛ1
Температура эксплуатации, [°С]:	от -50 до +50
Срок службы светильника, не менее, [лет]:	12
Срок службы светодиодов, не менее, [ч]:	100 000
Гарантийный срок на светильник, [мес.]:	60
Материал корпуса:	УФ-стабилизированный поликарбонат
Габаритные размеры, не более, [мм]:	100×64×33
Тип крепления:	накладной
Масса, [кг]:	0,7
Количество светильников, подключаемых в одну линию, не более, [шт]:	20