



Электронная документация

АЛЮМИНИЕВЫЙ ПРОФИЛЬ

SL-ARC-3535-D3000-A45 BLACK

ОПИСАНИЕ

- Черный радиусный профиль.
- Для специальной радиусной светодиодной линейки.
- Свечение с направлением вниз.
- Размер — 35.6×35.6 мм, длина — 1/8 от круга 3000 мм.
- Подвесы, заглушки и гибкий экран поставляются отдельно.

ПРИМЕНЕНИЕ

- Для составления круга диаметром 3000 мм.
- В сочетании с другими профилями серии позволяет создавать светильники разных форм.



24 мм




Накладной/подвесной/встраиваемый

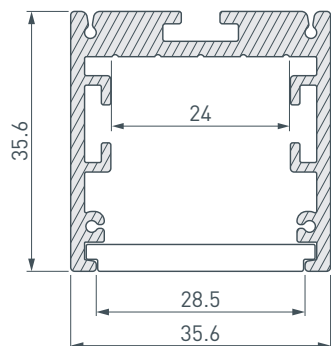


Черный

ПАРАМЕТРЫ

Артикул	027634
Модель	SL-ARC-3535-D3000-A45 BLACK (1180мм, дуга 1 из 8)
Цвет	 черный
Покрытие	порошковая окраска
Форма (сечение)	прямоугольный
Назначение	для радиусных конструкций
Размеры профиля	1/8 от круга 3000 мм (дуга 1180 мм)
Ширина площадки для лент	24 мм

ЧЕРТЕЖ



РУКОВОДСТВО ПО МОНТАЖУ ПРОФИЛЯ

Установка профиля на держатели
Необходимые компоненты:



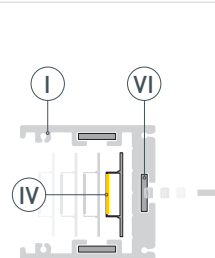
- 1** / Закрепите держатели **Ⓥ** на поверхности и выведите кабель от блока питания светодиодной линейки.



- 2** / Просверлите отверстие в профиле **Ⓜ** для вывода кабеля питания светодиодной линейки.



- 3** / Соедините между собой несколько профилей **Ⓜ** в нужную конструкцию и зафиксируйте их между собой соединителями **ⓋⓌ**. Затем установите светодиодную линейку **Ⓦ**.



- 4** / Установите получившуюся конструкцию из профилей **Ⓜ** на держатели **Ⓥ**. Подключите светодиодную линейку к источнику питания. Затем установите заглушки **ⓓ** и экран **Ⓜ**.

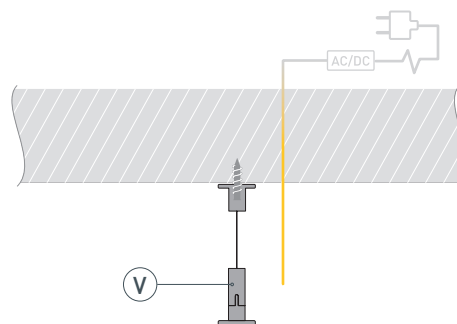


РУКОВОДСТВО ПО МОНТАЖУ ПРОФИЛЯ

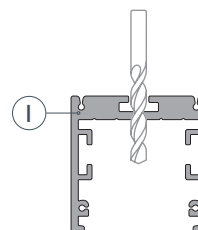
Установка профиля на подвесы
Необходимые компоненты:



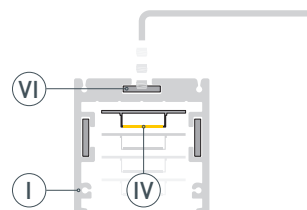
- 1** / Закрепите подвесы (Ⓥ) на поверхности и выведите кабель от блока питания светодиодной линейки.



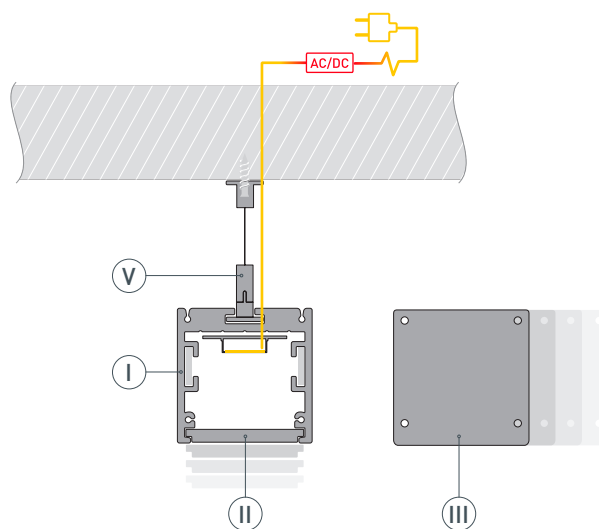
- 2** / Просверлите отверстие в профиле (Ⓘ) для вывода кабеля питания светодиодной линейки.



- 3** / Соедините между собой несколько профилей (Ⓘ) в нужную конструкцию и зафиксируйте их между собой соединителями (ⓋⓌ). Затем установите светодиодную линейку (Ⓦ).



- 4** / Установите получившуюся конструкцию из профилей (Ⓘ) на подвесы (Ⓥ). Подключите светодиодную линейку к источнику питания. Затем установите заглушки (ⓓ) и экран (Ⓜ).

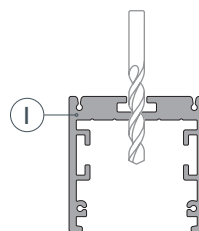


РУКОВОДСТВО ПО МОНТАЖУ ПРОФИЛЯ

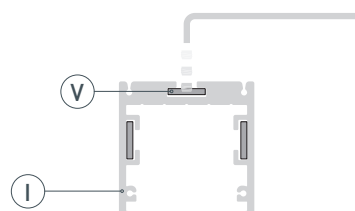
Установка профиля на саморезы
Необходимые компоненты:



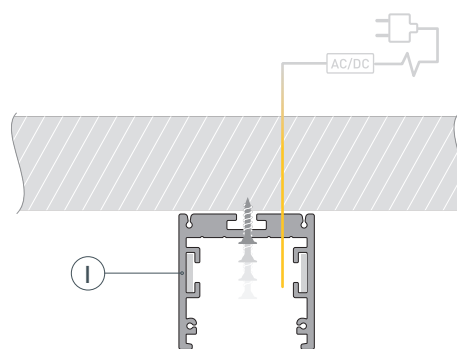
- 1** / Просверлите отверстие в профиле I для вывода кабеля питания светодиодной линейки.



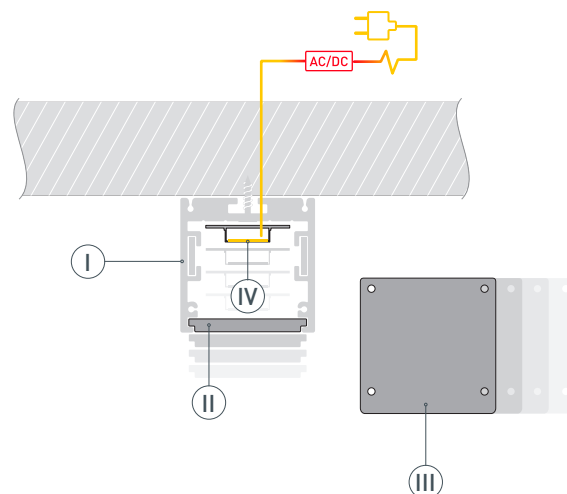
- 2** / Соедините между собой несколько профилей I в нужную конструкцию и зафиксируйте их между собой соединителями V.



- 3** / Выведите кабель от блока питания светодиодной линейки и закрепите конструкцию из профилей I на поверхности саморезами.



- 4** / Установите светодиодную линейку IV в профиль I и подключите ее к источнику питания. Затем установите заглушки III и экран II.



РУКОВОДСТВО ПО МОНТАЖУ ПРОФИЛЯ

Установка профиля на потолочные держатели
Необходимые компоненты:



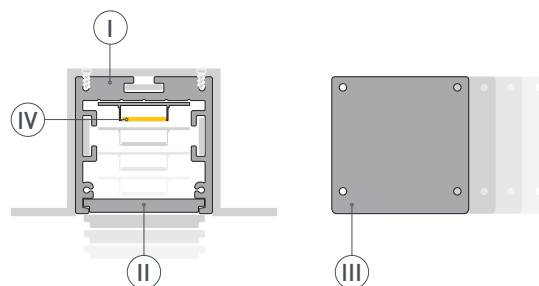
- 1** / Просверлите отверстие в профиле **I** для вывода кабеля питания светодиодной линейки.



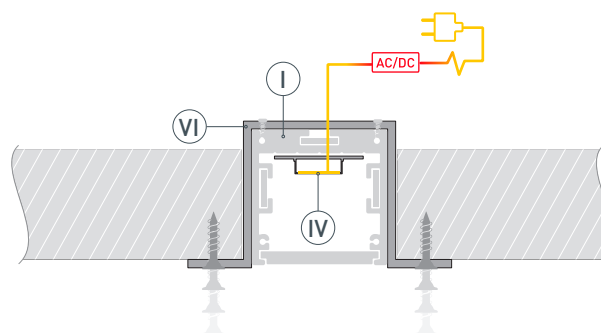
- 2** / Соедините между собой несколько профилей **I** в нужную конструкцию и зафиксируйте их между собой соединителями **V**. Закрепите конструкцию из профиля **I** в держателе **VI**.



- 3** / Установите в конструкцию из профиля **I** светодиодную линейку **IV**. Установите на профиль **I** заглушки **III** и экран **II**.



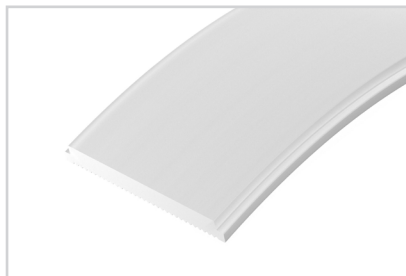
- 4** / Подключите светодиодную линейку **IV** к источнику питания, строго соблюдая полярность, обозначенную на плате. Зафиксируйте держатель **VI** с конструкцией из профиля **I** на поверхности.



СОПУТСТВУЮЩИЕ ТОВАРЫ И АКСЕССУАРЫ

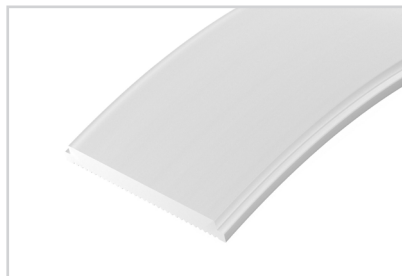
Приобретаются отдельно

Экран



026592(1)
SL-ARC-3535-20M OPAL

Экран



029056(1)
SL-ARC-3535-5M OPAL

Заглушка



026591
SL-ARC-3535 Black

Держатель



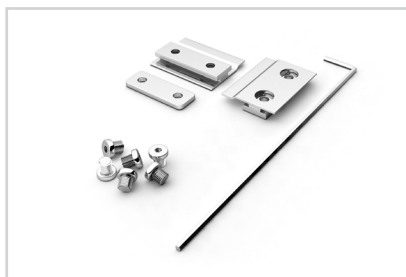
027849
SL-ARC White

Держатель



032705
SL-ARC-3535 SILVER

Соединитель



029415
SL-ARC-3535 SILVER

Потолочный короб



033077
Для блока питания SL-BOX-440

Потолочный короб



033079
Для блока питания SL-BOX-480

СОПУТСТВУЮЩИЕ ТОВАРЫ И АКСЕССУАРЫ

Приобретаются отдельно

Потолочная чаша



032914
SL-CANOPY-D250 (BK)

Подвес



019391
SL-LINE-4 (2x2m)

Подвес



021561
SL-LINE-8M (2x4m)

Линейка



027651
SL-ARC-D3000-A23-11.6W 24V Day4000
(590мм, дуга 1 из 16)

Линейка



027652
SL-ARC-D3000-A23-11.6W 24V Warm3000
(590мм, дуга 1 из 16)

Линейка



027653
SL-ARC-D3000-A23-11.6W 24V Warm2700
(590мм, дуга 1 из 16)

ВАРИАНТЫ СОЕДИНЕНИЯ ПРОФИЛЕЙ СЕРИИ



линия
(прямая)



линия
(переход в дугу)



дуга
(круг)



дуга
(волна)



Ø 1500 мм
свечение вниз



Ø 1500 мм
внутреннее свечение



Ø 1500 мм
внешнее свечение



Ø 800 мм
свечение вниз

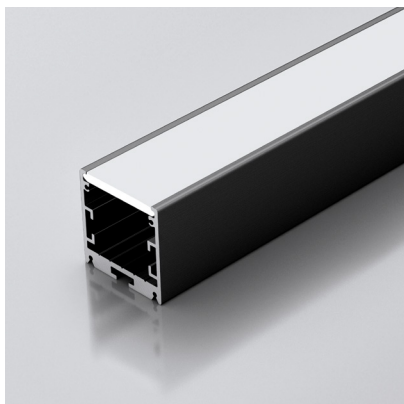


Ø 320 мм
свечение вниз



ДРУГИЕ ПРОФИЛИ ИЗ СЕРИИ

ПРОФИЛЬ
SL-ARC-3535-LINE-2500 BLACK



- Направление свечения — вниз.
- Линейный профиль, длина — 2500 мм.
- Источник света — светодиодная лента.

ПРОФИЛЬ
SL-ARC-3535-D1500-A90 BLACK



- Направление свечения — вниз.
- Сегмент круга — 1/4 (дуга 1180 мм).
- Диаметр полного круга — 1500 мм.
- Источник света — линейка SL-ARC-D1500 (сегмент круга — 1/8).

ПРОФИЛЬ
SL-ARC-3535-D800-A90 BLACK



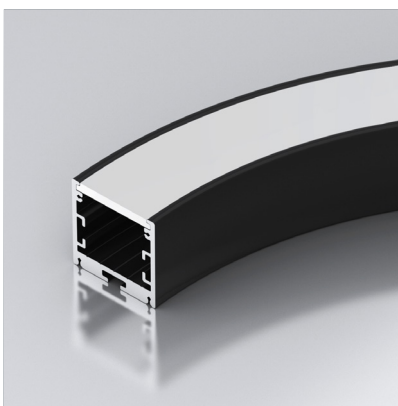
- Направление свечения — вниз.
- Сегмент круга — 1/4 (дуга 630 мм).
- Диаметр полного круга — 800 мм.
- Источник света — линейка SL-ARC-D800 (сегмент круга — 1/8).

ПРОФИЛЬ
SL-ARC-3535-D800-A45 BLACK



- Направление свечения — вниз.
- Сегмент круга — 1/8 (дуга 320 мм).
- Диаметр полного круга — 800 мм.
- Источник света — линейка SL-ARC-D800 (сегмент круга — 1/8).

ПРОФИЛЬ
SL-ARC-3535-D320-A90 BLACK



- Направление свечения — вниз.
- Сегмент круга — 1/4 от круга 320 мм.
- Диаметр полного круга — 320 мм.
- Источник света — линейка SL-ARC-D320-A90-5.4W 24V (сегмент круга — 1/4).

ДРУГИЕ ПРОФИЛИ ИЗ СЕРИИ

ПРОФИЛЬ
SL-ARC-3535-D1500-W90 BLACK



- Внешняя светящаяся поверхность.
- Сегмент круга — 1/4 (дуга 1180 мм).
- Диаметр полного круга — 1500 мм.
- Источник света — светодиодная лента.

ПРОФИЛЬ
SL-ARC-3535-D1500-N90 BLACK



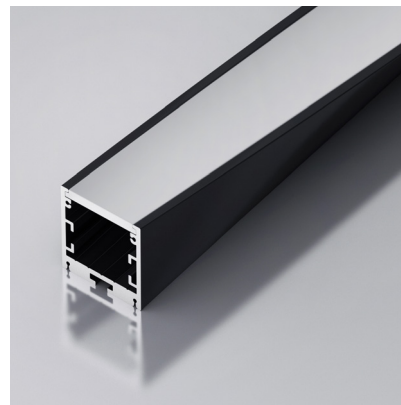
- Внутренняя светящаяся поверхность.
- Сегмент круга — 1/4 (дуга 1180 мм).
- Диаметр полного круга — 1500 мм.
- Источник света — светодиодная лента.

ПРОФИЛЬ
SL-ARC-3535-TWIST90L-400 BLACK



- Направление свечения — вверх и вниз.
- Скрученный влево на 90°.
- Длина — 400 мм.
- Источник света — светодиодная лента.

ПРОФИЛЬ
SL-ARC-3535-TWIST90R-400 BLACK



- Направление свечения — вверх и вниз.
- Скрученный вправо на 90°.
- Длина — 400 мм.
- Источник света — светодиодная лента.

ПРОФИЛЬ
SL-ARC-3535-TWIST180-500 BLACK



- Направление свечения — вверх и вниз.
- Скрученный на 180°.
- Длина — 500 мм.
- Источник света — светодиодная лента.