



9 Утилизация:

9.1 Светодиодные светильники относятся к малоопасным твердым бытовым отходам. Изделия необходимо утилизировать путем передачи в специализированные организации по переработке вторичного сырья в соответствии с законодательством стран, где произведена покупка.

10 Гарантийные обязательства:

- 10.1 Гарантийный срок – 3 года при соблюдении правил эксплуатации.
- 10.2 За неправильную транспортировку, хранение, монтаж и эксплуатацию светильника, изготовитель ответственность не несет.
- 10.3 При отсутствии номера партии, даты продажи, штампа торгующей организации, подписей продавца и покупателя на Гарантийном талоне, гарантийный срок исчисляется со дня изготовления изделия.
- 10.4 Номер партии и дата изготовления нанесены на корпус светильника в формате XX-YY.ZZZZ, где XX обозначает код завода-изготовителя, YY – месяц, ZZZZ - год.

11 Гарантийный талон:

11.1 Гарантийный талон действителен только при заполнении всех данных.

Номер партии и дата изготовления	Заполняется продавцом	см. на корпусе изделия	
Дата продажи		дд/мм/ гggг	
Адрес продавца		штамп магазина	
Штамп продавца		подпись, штамп продавца	
Покупатель		ФИО, подпись	

(RU) Изготовитель:
«НИНБО ЙОЛАЙТ ИМП.&ЭКСП.
КО., ЛТД» F/12, 4# Билдинг,
№999, Дзефан Роуд,
Нинбо, Чжецзян, Китай.
Сделано в Китае.
Уполномоченная организация
(Импортер): ООО «ВТЛ» 192102,
г. Санкт-Петербург, ул. Бухарест-
ская, д. 22, корп. 2, лит. Д,
пом. 1-Н, офис 115
Гарантия: 3 года.
Дату изгот.: (см. на изделии).
Срок годности: не ограничен.

(UA) Виробник:
«Нінбо ЙОЛАЙТ ІМП. & ЕКСПО.
КО., ЛТД» F/12, 4# Білдинг, №999,
Дзефан Роуд, Нінбо, Чжецзян,
Китай. Зроблено в Китаї.
Постачальник в Україні:
ТОВ «ДЖАЗ ЛАЙТ», 04112, м.
Київ, вул. Дегтярівська, 50, оф.
604.
Тел. (044) 451-51-37
Гарантія: 3 роки.
Дата виготов. (див. на виробі).
Термін придатності: не обме-
жений.

(BY) Вытворца:
«Нінбо ЙОЛАЙТ ІСП. & ЕКСПА.
КО., ЛТД» F / 12, 4 # Білдинг,
№999, Дзефан Роўд, Нінбо, Чжэ-
цзян,Кітай. Зроблена ў Кітаі.
Упаўнаважаная арганізацыя
(Імпарцёр): ІП Кашкан Андрэй
Алегавіч. 220025, г. Мінск,
вул. Ясеніна д.34, кв. 25
Тэл: +375 (33) 366-33-70
Гарантыя: 3 гады.
Дату вырабу: (гл. на вырабе).
Тэрмін прыдатнасці: не абме-
жаваны.



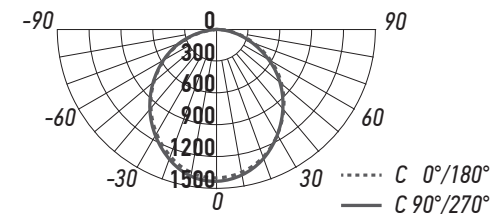
БЛАГОДАРИМ ЗА ПОКУПКУ
<http://jazz-way.com>

СВЕТИЛЬНИК СВЕТОДИОДНЫЙ УНИВЕРСАЛЬНЫЙ СЕРИИ PPL PRO

1 Назначение:

- 1.1 Светильник светодиодный PPL PRO-3 595/U (далее – светильник) предназначен для освещения общественных зданий; административных и офисных помещений, поликлиник, школ, вузов, больниц, столовых и иных помещений.
- 1.2 Светильник рассчитан для работы от сети переменного тока ~185-265В/50-60Гц. В светильнике, в качестве источника света, используются светодиоды SMD2835. Качество электроэнергии должно соответствовать ГОСТ 13109-97.
- 1.3 Светильник производится в климатическом исполнении УХЛ4 предназначен для использования внутри помещения, нижняя пороговая рабочая температура -20°С, верхняя +40°С.
- 1.4 Светильник соответствует классу защиты I от поражения электрическим током.
- 1.5 Корпус светодиодного светильника изготовлен из листовой стали с нанесением белой порошковой краски.
- 1.6 Светильник имеет встроенный блок питания постоянного тока, который обеспечивает стабильную работу светильника без пульсации.
- 1.7 Светильник – универсальный, предназначен для монтажа как в стандартные потолки типа «Армстронг» (см. рис. 1), так и на любые ровные поверхности накладным способом (см. рис. 2).

2 Кривые силы света



3 Технические характеристики светильника:

	PPL PRO-3 595/U OPAL 36w 4000K IP40	PPL PRO-3 595/U OPAL 36w 6500K IP40	PPL PRO-3 595/U PRISMA 36w 4000K IP40	PPL PRO-3 595/U PRISMA 36w 6500K IP40
Номинальная мощность, Вт	36	36	36	36
Входное напряжение, В	~185-265	~185-265	~185-265	~185-265
Потребляемый ток, А	0,141	0,141	0,141	0,141
Цветовая температура, К	4000	6500	4000	6500
Световой поток, Лм	3960	3960	4320	4320
Индекс цветопередачи, Ra	>80	>80	>80	>80
Угол светораспределения, гр°	120°	120°	120°	120°
Тип кривой силы света	Д (косинусная)			
Коэффициент мощности	>0,9	>0,9	>0,9	>0,9
Коэффициент пульсации	<1%	< 1%	< 1%	< 1%
Степень защиты	IP40	IP40	IP40	IP40
Класс защиты от поражения электрическим током	I	I	I	I
Класс энергетической эффективности	A++	A++	A++	A++
Климатическое исполнение	УХЛ4	УХЛ4	УХЛ4	УХЛ4
Диапазон рабочих температур, °С	-20°... +40°	-20°... +40°	-20°... +40°	-20°... +40°
Габаритные размеры LxВxН, мм	595x595x35	595x595x35	595x595x35	595x595x35
Материал/ цвет корпуса	сталь/белый			
Материал рассеивателя	полистирол			
Рассеиватель	опаловый		призматический	
Срок службы, часов	35000	35000	35000	35000
Гарантия	3 года	3 года	3 года	3 года

Технические характеристики определённого артикула Изделия указаны на упаковке. Фирма производитель оставляет за собой право на внесение изменений в конструкцию, дизайн и комплектацию Изделия, не ухудшающих его технических и потребительских характеристик.



Рис. 1

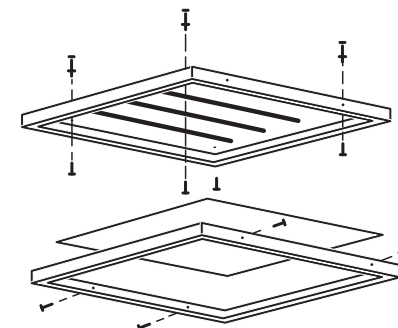


Рис. 2

4 Преимущества:

- 4.1 Светильник соответствует нормативным требованиям по освещению помещений и рабочих мест.
- 4.2 Светильник имеет мгновенное включение, обеспечивает высокую цветопередачу.
- 4.3 Светильник экономичен в эксплуатации, имеет длительный срок службы.

5 Комплектность:

- 5.1 Светильник PPL PRO-3 595/U, шт. 1
- 5.2 Технический паспорт и руководство по эксплуатации, шт. 1
- 5.3 Блок питания, шт. 1

6 Требования по технике безопасности:

- 6.1 Монтаж Изделия, устранение неисправностей, чистка производится только при отключении электропитания, квалифицированным специалистом.
- 6.2 С целью исключения поражения электрическим током, Изделие должно быть заземлено.
- 6.3 Использование Изделия допускается только при указанном напряжении сети.
- 6.4 Не располагать Изделие вблизи горючих, легковоспламеняющихся предметов и химически активных элементов, а также нагревательных приборов.
- 6.5 Внешний гибкий кабель или шнур данного светильника не может быть заменен; если шнур окажется поврежден, то светильник должен быть утилизирован.

7 Подготовка Изделия к работе, установка, правила эксплуатации:

- 7.1 Распаковать Изделие, убедиться в его целостности и правильности комплектации.
- 7.2 Закрепить Изделие на монтажную поверхность.
- 7.3 Подключить к сети, соединив сетевые провода с соответствующими выводами Изделия.
- 7.4 В процессе эксплуатации, не реже двух раз в год, необходим профилактический осмотр и чистка Изделия. Чистка Изделия от загрязнения производится мягкой ветошью, смоченной в слабом мыльном растворе только при отключенном питании.
- 7.5 Не допускается непрерывная работа Изделия более чем 16 часов в сутки.
- 7.6 Светильник не диммируется.
- 7.7 Эксплуатация Изделия возможна при обеспечении конвекции воздуха для отвода тепла.

8 Условия транспортировки и хранения:

- 8.1 Транспортировка допускается любым видом крытого транспорта, обеспечивающего защиту упакованной продукции от механических повреждений, непосредственного воздействия атмосферных осадков и ударных нагрузок в соответствии с правилами перевозок грузов, действующих на транспорте данного вида.
- 8.2 Условия транспортирования в части воздействия механических факторов – группа С (средние) по ГОСТ 23216-78.
- 8.3 Условия хранения светильников должны соответствовать группе условий хранения 3 (Ж3) по ГОСТ 15150-69. Хранение осуществляется в упаковке изготовителя в закрытых помещениях с естественной вентиляцией при температуре от -50°С до +50°С и относительной влажности не более 98% при 35°С.