

Электронная документация

СВЕТОДИОДНЫЕ ЛЕНТЫ

Лента герметичная RTW-SE-A98-8mm 24V White6000

ОПИСАНИЕ

- Светодиодная лента RTW-SE-A98, герметичная IP65 (SE-силиконовый верхний слой).
- Светодиоды 2835, 98 шт/м (490 шт на 5 м), белая плата, ширина 8 мм, скотч 3М.
- Цвет БЕЛЫЙ 6000 К, цветопередача CRI>85, угол 120°.
- Питание 24V, мощность 10 Вт/м (50 Вт на 5 м).
- Размеры 5000x8x2.2 мм.
- Мин. отрезок 71.43 мм, 7 светодиодов.
- Цена за 1 м.

ПРИМЕНЕНИЕ

- Высокая эффективность > 125 лм/Вт.
- Декоративная подсветка интерьера, потолочных ниш.
- Подсветка рекламных конструкций и витрин.
- Подсветка рабочих зон кухни, мебели.
- Можно использовать во влажных помещениях.



10 Вт/м



24 В



98



IP65



8 мм

ПАРАМЕТРЫ

Артикул	021875	
Модель	Лента герметичная RTW-SE-A98-8mm 24V White6000 (10 W/m, IP65, 2835, 5m)	
	для 1 м	для 5 м
Степень пылевлагозащиты	IP65	
Тип светодиода	SMD 2835	
Кол-во светодиодов	98 шт	490 шт
Минимальный отрезок	71.43 мм (7 светодиодов)	
Гарантия	2 года	

ОПТИЧЕСКИЕ

Цвет свечения	White Белый 6000 К <input type="radio"/>	
Индекс цветопередачи, CRI	>85	
Угол излучения	120°	
Световой поток	1250 лм	6250 лм

ЭЛЕКТРИЧЕСКИЕ

Напряжение питания	DC 24 В	
Максимальная мощность	10 Вт	50 Вт
Потребляемый ток	0.42 А	2.08 А

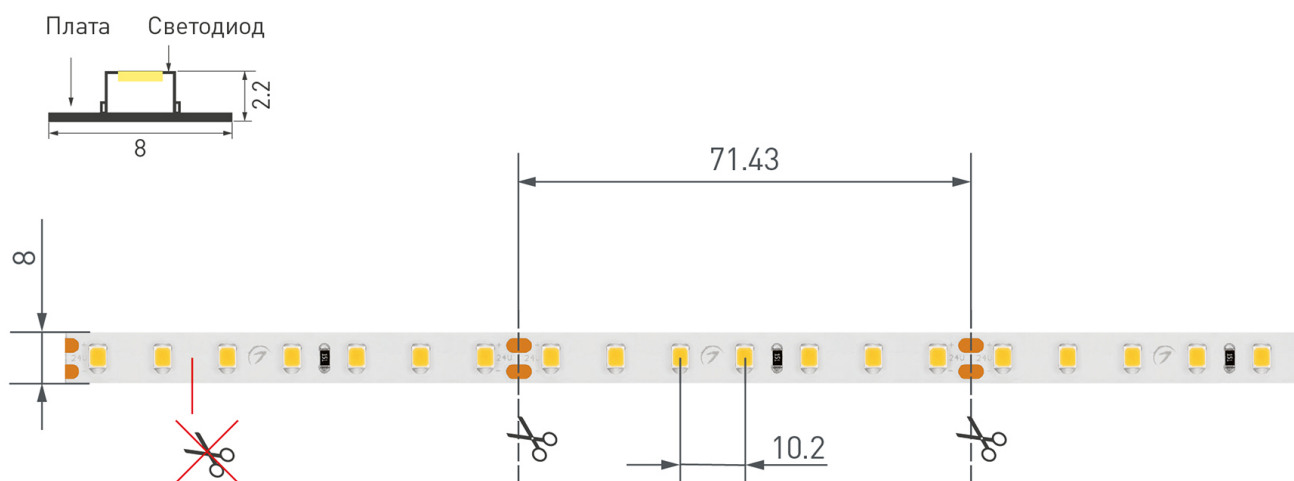
ЛОГИСТИЧЕСКИЕ

Длина	5000 мм	
Ширина	8 мм	
Высота	2.2 мм	
Вес упаковки	183 г, катушка 5 м	

КЛИМАТИЧЕСКИЕ УСЛОВИЯ

Диапазон рабочих температур	-30... +45 °С	
-----------------------------	----------------------	--

КОНСТРУКТИВНЫЙ ЧЕРТЕЖ

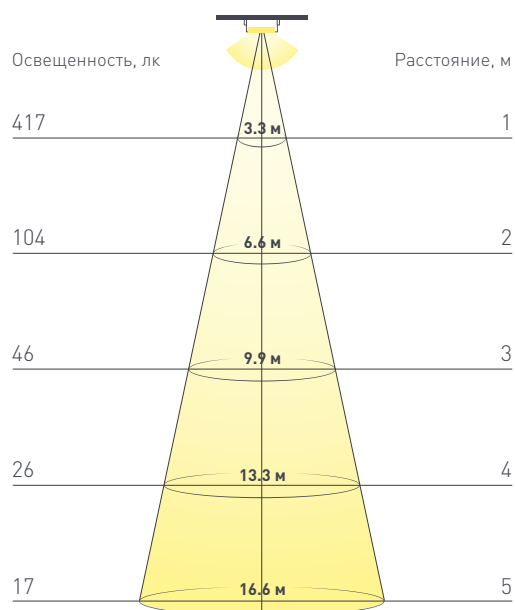


Не допускается резать ленту в необозначенном месте.

Ленту можно резать только в обозначенных местах по линии между контактными площадками для пайки.

ФОТОМЕТРИЯ

ДИАГРАММА ОСВЕЩЕННОСТИ



КСС (КРИВАЯ СИЛЫ СВЕТА)



РЕКОМЕНДАЦИИ ПО ПОДКЛЮЧЕНИЮ И УСТАНОВКЕ

Максимальная длина подключения ленты – 5 м (1 катушка).



Схема 1. Подключение нескольких светодиодных лент с одной стороны.

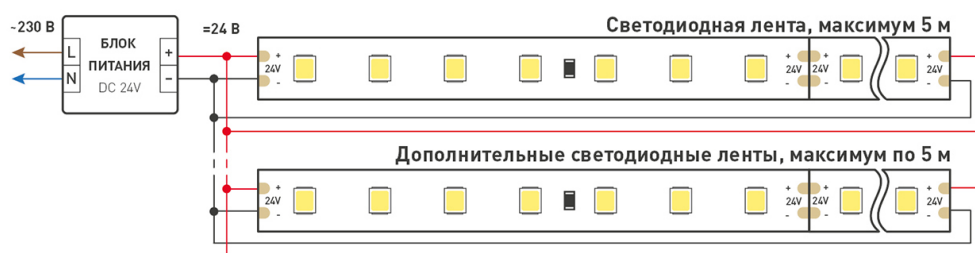


Схема 2. Подключение нескольких светодиодных лент с двух сторон.

Рекомендуется использовать для обеспечения равномерного свечения ленты по всей длине.

КАК СГИБАТЬ ЛЕНТУ

Правильный изгиб ленты. Минимальный радиус изгиба указан в инструкции к ленте.



Внимание!

Ленту нельзя изгибать в горизонтальной плоскости, перекручивать, растягивать, изламывать или сгибать под прямым углом. Не допускается подвешивать к ленте любые предметы или грузы.



Не складывать



Не скручивать



Не сгибать
под прямым углом



Не перекручивать

АКСЕССУАРЫ

Приобретаются отдельно



Артикул 031958

Одиночный коннектор для соединения 2-х отрезков герметичных (IP54/IP65) светодиодных одноцветных лент SE (заливка силиконом сверху) шириной 8 мм. Материал - пластик.



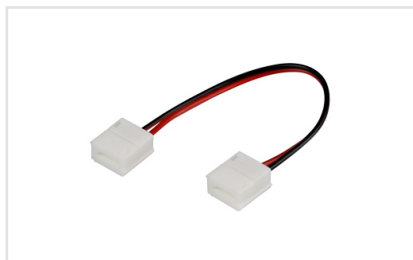
Артикул 031959

Одиночный коннектор (без провода) для подключения питания к одноцветным герметичным (IP54/IP65) лентам SE (заливка силиконом сверху) шириной 8 мм.



Артикул 022308

Одиночный коннектор с проводом 15см для подключения питания к ГЕРМЕТИЧНЫМ светодиодным одноцветным лентам шириной 8мм. Максимальный допустимый ток 3А, напряжение до 50 В.



Артикул 022309

Двойной коннектор с проводом 15см для соединения 2-х отрезков ГЕРМЕТИЧНЫХ светодиодных одноцветных лент шириной 8мм. Материал - пластик.



Артикул 022354

Круглый герметичный разъем DC 2-pin MAMA для соединения отрезков одноцветных светодиодных лент. Корпус IP65. Провод 20AWG 15 см. Максимальный допустимый ток 3А.



Артикул 032851

Круглый герметичный разъем 2pin MAMA с резьбовым креплением для подключения питания герметичных одноцветных светодиодных лент. Корпус IP65. Провод 20AWG (0.5 мм²), длина 15 см.



Артикул 032852

Круглый герметичный разъем 2 pin ПАПА с резьбовым креплением для подключения питания герметичных одноцветных светодиодных лент. Корпус IP65. Провод 20AWG (0.5 мм²), длина 15 см.



Артикул 025719

Универсальная компактная клемма серии 221 для 2-х медных проводников. Прозрачный корпус. Тип разъема - рычажок.



Артикул 025720

Универсальная компактная клемма серии 221 для 3-х медных проводников. Прозрачный корпус. Тип разъема - рычажок.



Артикул 025721

Универсальная компактная клемма серии 221 для 5-ти медных проводников. Прозрачный корпус. Тип разъема - рычажок.

УПАКОВКА

