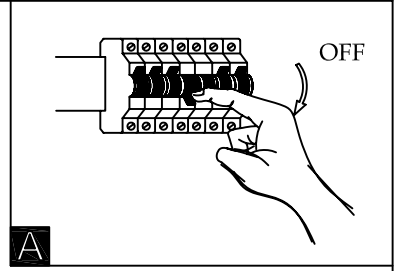
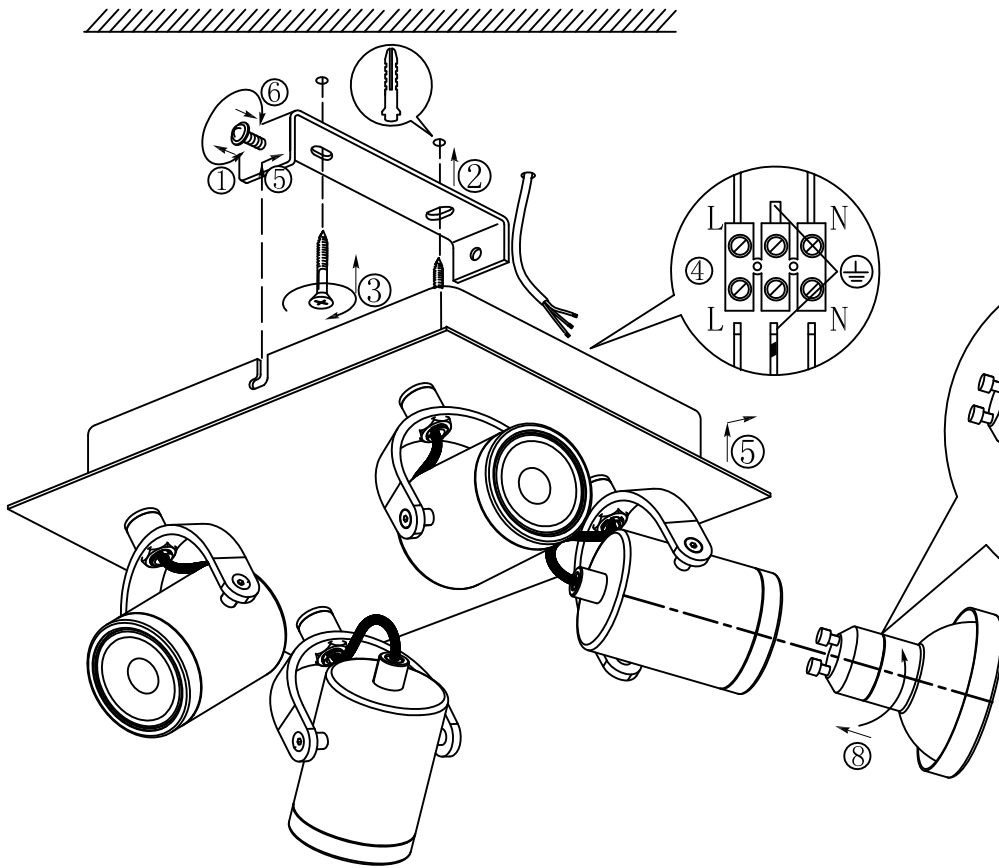
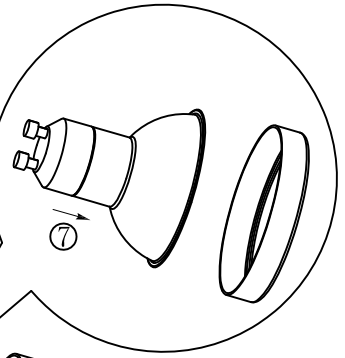
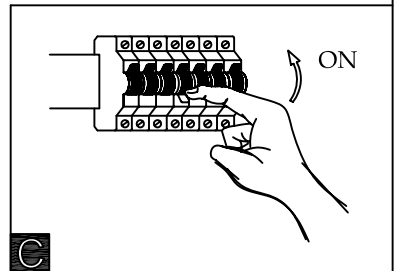


B**A**

⑧

**C**

BLA95744

www.eglo.com

A5印制

		EGLO产品装配说明书		名称	2016-166D 四头射灯
校对			货号	95744	
绘图	李平松		通用		
审核		版次	V:1.0	货号	
批准		日期	2015-03-21		
approved by EGLO QC					