

## Технические данные

Светодиодный светильник ПромЛед Т-Линия  
Оптим 20 1000мм Эко 12-24V AC/DC 4000K Опал



### 1. Описание серии

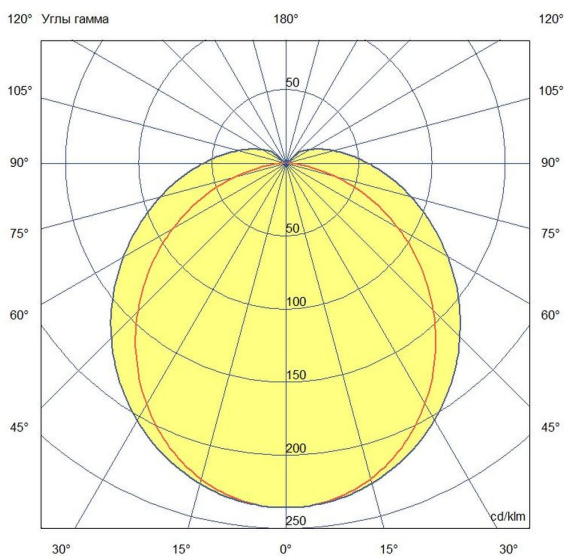
Серия универсальных линейных низковольтных светильников для освещения складских помещений, систем стеллажей и хранения продукции, лестничных пролетов, различных зон промышленных объектов с невысокими потолками, где не допускается стандартное напряжение сети 220 В.

Комбинация особой формы корпуса, расположения светодиодных планок и рассеивателя исключает потери светового потока внутри светильника, за счет чего достигается уникальное значение световой отдачи.

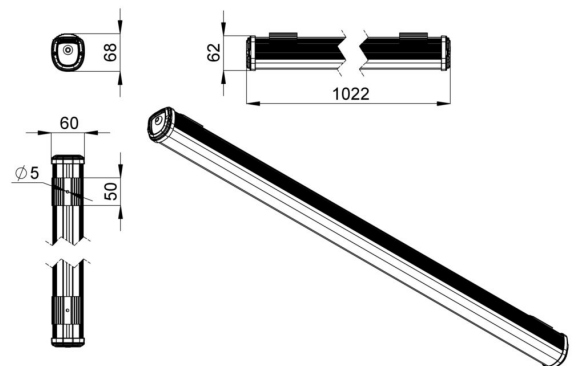
- Экструдированный корпус изготовлен из анодированного алюминия;
- Степень защиты от пыли и влаги IP54 в базовом исполнении, IP65 – опционально;
- Рассеиватель из УФ-стабилизированного поликарбоната;
- Базовое крепление J-Hook (защёлка), опциональные – на кронштейн, подвесной на трос, подвесной на винт-петлю.

### 2. КСС и Габаритный чертеж

Кривая силы света



Габаритный чертеж



### 3. Основные технические данные и характеристики

Характеристики	Значение
Мощность, [Вт ±10%]:	20
Световой поток светильника, [лм ±5%]:	3 050
Номинальная коррелированная цветовая температура по ГОСТ 34819-2021, [К]:	4 000
Тип кривой силы света:	косинусная
Тип рассеивателя:	опал
Угол излучения, [°]:	125
Индекс цветопередачи (CRI), не менее:	70
Коэффициент пульсации (Кп), не более, [%]:	1
Напряжение питания, [В]:	12-24
Частота напряжения электропитания, [Гц ±10%]:	50
Класс защиты от поражения электрическим током (по ГОСТ IEC 60598-1-2017):	III
Рекомендуемая высота установки, [м]:	2-6
Степень защиты от пыли и влаги (по ГОСТ IEC 60598-1-2017):	IP54
Климатическое исполнение (по ГОСТ 15150-69):	УХЛ2
Температура эксплуатации, [°С]:	от -50 до +50
Срок службы светильника, не менее, [лет]:	12
Срок службы светодиодов, не менее, [ч]:	100 000
Гарантийный срок на светильник, [мес.]:	36
Материал корпуса:	экструдированный сплав алюминия
Материал рассеивателя:	УФ-стабилизированный поликарбонат
Габаритные размеры, не более, [мм]:	1022×68×60
Тип крепления:	защёлка (j-hook)
Масса, [кг]:	0,9