

КОНТРОЛЛЕР ПУЛЬТ ДУ ARL-4022-OVAL-MIX BLACK

- MIX (ССТ)
- RF 433 МГц
- 12/24 В
- 240/480 Вт
- СИНХРО



1. ОСНОВНЫЕ СВЕДЕНИЯ

- 1.1. ARL-OVAL-MIX — универсальный радиочастотный 2-канальный контроллер для PWM (ШИМ) светодиодной ленты и другими светодиодными источниками света с напряжением питания 12 или 24 В.
- 1.2. Управляется от дистанционных пультов и панелей управления. Связь на частоте 433 МГц обеспечивает устойчивое управление на расстоянии до 20 м на открытом пространстве.
- 1.3. Может выполнять функции MIX-контроллера управления лентой.
- 1.4. Есть возможность синхронной работы контроллеров.
- 1.5. Высокая частота ШИМ 2000 Гц позволяет соответствовать действующим санитарным нормам РФ — актуализированная редакция СП 52.13330.2011 «Естественное и искусственное освещение, актуализированная редакция СНиП 23-05-95» и СанПиН 2.2.1/2.1.1.1278-03, ограничивающим пульсацию приборов освещения при частоте пульсаций до 300 Гц.

2. ОСНОВНЫЕ ТЕХНИЧЕСКИЕ ХАРАКТЕРИСТИКИ

Контроллер

Напряжение питания	DC 12-24 В
Количество каналов управления	2 канала (CH1, CH2)
Количество подключаемых пультов	1
Максимальный выходной ток одного канала	10 А
Максимальная суммарная мощность нагрузки	240 Вт (12 В), 480 Вт (24 В)
Схема подключения нагрузки	Общий анод
Частота ШИМ	2 кГц
Тип связи	RF (радиочастотный) 433,92 МГц
Степень защиты от внешних воздействий	IP20
Температура окружающей среды	-20... +45 °С*
Размеры контроллера	91×88×24 мм
Сечение провода под монтаж	0,5-2,5 кв.мм

* без возникновения условий образования конденсата.

Пульт

Напряжение питания	4,5 В (AAA 3 шт.)
Ток потребления в рабочем режиме	до 30 мА
Ток потребления в режиме сна	до 10 мкА
Время работы от одного элемента питания	до 6 мес.
Тип связи с контроллером	RF (Радиочастотный) 433,92 МГц
Максимальная дистанция	до 20 м
Количество зон управления	1 зона
Степень пылевлагозащиты	IP20
Температура окружающего воздуха	+5... +45 °С
Габаритные размеры	114×56×23 мм

3. УСТАНОВКА, ПОДКЛЮЧЕНИЕ И УПРАВЛЕНИЕ

⚠ ВНИМАНИЕ!

Во избежание поражения электрическим током, перед началом всех работ отключите электропитание.

Все работы должны проводиться только квалифицированным специалистом.

➤ Рекомендуем производить предварительное подключение всех модулей и их настройку до финальной установки/монтажа устройств.

➤ Для дальнейшего обслуживания и ремонта монтаж производить в легкодоступном месте.

3.1. Извлеките контроллер и пульт из упаковки и убедитесь в отсутствии механических повреждений.

3.2. Закрепите контроллер в месте установки.

К следующим контроллерам

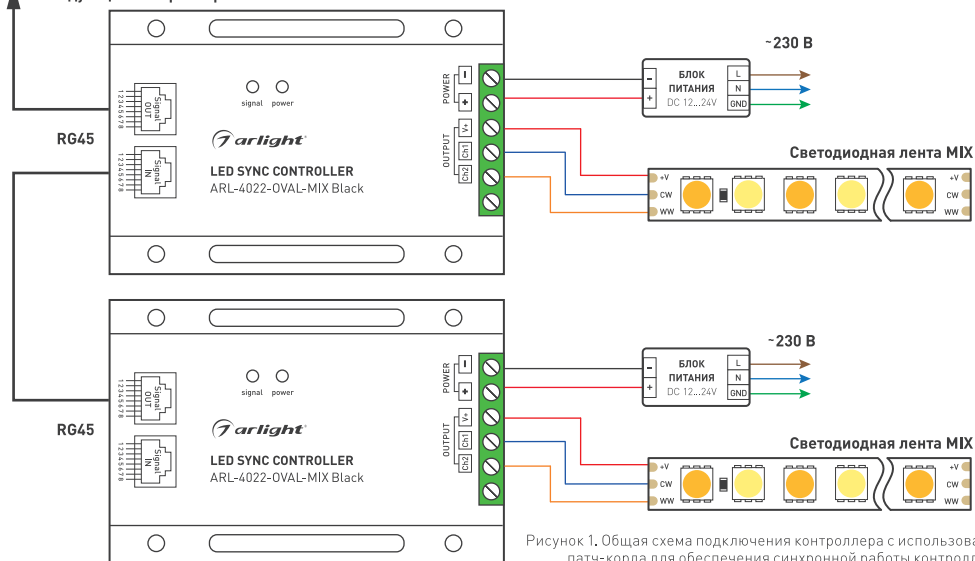


Рисунок 1. Общая схема подключения контроллера с использованием патч-корда для обеспечения синхронной работы контроллеров.

3.3. Согласно используемой схеме (Рисунок 1), подключите светодиодную ленту или другой совместимый светодиодный источник света к выходу OUTPUT контроллера. Соблюдайте полярность и порядок подключения проводов к клеммам.

⚠ ВНИМАНИЕ!

Расположение контактов на ленте и цвета проводов могут отличаться от показанных на схемах. При подключении ориентируйтесь на маркировку контактов на ленте.

➤ Длина патч-корда — максимум 100 м, рекомендуемая — до 25 м. Фактическая длина может сильно зависеть от качества патч-корда и соединений.

➤ Сечение проводников должно соответствовать величине тока. Недостаточное сечение проводников может привести к их сильному нагреву. Для надежной фиксации в клеммах диммера сечение проводов должно быть не менее 0,5 мм².

3.3. Подключите блок питания ко входу контроллера, соблюдая полярность.

3.5. Убедитесь, что схема собрана правильно, везде соблюдена полярность подключения, и провода нигде не замыкаются.

3.6. Включите питание.

3.7. Сдвиньте крышку батарейного отсека и установите три элемента типоразмера AAA в батарейный отсек.

3.8. Выполните привязку пульта.

Привязка пульта:

1. Отключите питание контроллера

2. Нажмите центральную кнопку (Режим) на пульте и удерживая ее включите питание контроллера. Лента включится на 50% яркости, что свидетельствует о переходе в режим привязки.

3. 3 раза в течение 5 секунд нажать клавишу «Включение» (I). Лента мигнет 3 раза и перейдет в режим свечения, предустановленный контроллером.

Включение (I)/выключение (O)

Кольцо выбора цветовой температуры

Режим

Увеличение скорости/яркости

Уменьшение скорости/яркости



Рисунок 2. Внешний вид пульта дистанционного управления и назначение органов управления.



Удаление пульта:

1. Отключите питание контроллера
 2. Нажмите центральную кнопку [Режим] на пульте и удерживая ее включите питание контроллера. Лента включится на 50% яркости, что свидетельствует о переходе в режим привязки.
 3. 3 раза в течение 5 секунд нажать клавишу «Уменьшение скорости/Яркости» [Стрелка вниз]. Лента мигнет 3 раза и перейдет в режим свечения, предустановленный контроллером.
- 3.9. Проверьте управление.

4. ОБЯЗАТЕЛЬНЫЕ ТРЕБОВАНИЯ И РЕКОМЕНДАЦИИ ПО ЭКСПЛУАТАЦИИ

- 4.1. Соблюдайте условия эксплуатации оборудования:
 - эксплуатация только внутри помещений;
 - температура окружающего воздуха согласно п.2 таблицы;
 - относительная влажность воздуха не более 90% при +20 °С, без конденсации влаги;
 - отсутствие в воздухе паров и примесей агрессивных веществ (кислот, щелочей и пр.).
- 4.2. Соблюдайте полярность при подключении оборудования.
- 4.3. Устанавливайте оборудование в хорошо проветриваемом месте. Не устанавливайте устройство в закрытые места, например, книжную полку или подобные.
- 4.4. Не допускается установка вблизи нагревательных приборов или горячих поверхностей, например, в непосредственной близости к блокам питания.
- 4.5. Температура устройства во время работы не должна превышать +60 °С. При более высокой температуре используйте принудительную вентиляцию или уменьшите мощность подключенной нагрузки.
- 4.6. Не размещайте контроллер в местах с повышенным уровнем радиопомех или сосредоточения большого количества металла. Не устанавливайте контроллер рядом с блоком питания.
- 4.7. При выборе места установки оборудования предусмотрите возможность его обслуживания. Не устанавливайте устройства в местах, доступ к которым будет впоследствии невозможен.
- 4.8. Для питания контроллера используйте источник напряжения с выпрямленным стабилизированным выходным напряжением. Убедитесь, что напряжение и мощность блока питания соответствуют подключаемой ленте.
- 4.9. Перед включением убедитесь, что схема собрана правильно, соединения выполнены надежно, замыкания отсутствуют. Замыкание проводов на выходе контроллера может привести к его отказу.
- 4.10. Периодически проводите осмотр соединений и протяжку клемм. Не допускается эксплуатация изделия с поврежденными клеммами.
- 4.11. Возможные неисправности и методы их устранения:

Неисправность	Причина неисправности	Метод устранения
Лента не светится	Нет контакта в соединениях	Проверьте все подключения
	Неправильная полярность подключения	Подключите оборудование, соблюдая полярности
	Неисправен блок питания	Замените блок питания
Самопроизвольное периодическое включение и выключение	Недостаточная мощность источника питания	Уменьшите длину ленты или замените источник на более мощный.
	В нагрузке присутствует короткое замыкание (КЗ)	Внимательно проверьте все цепи и устранили КЗ
Неравномерное свечение	Значительное падение напряжения на конце ленты при подключении с одной стороны	Подайте питание на второй конец ленты
	Недостаточное сечение соединительного провода	Рассчитайте требуемое сечение и замените провод
	Длина последовательно соединенной ленты более 5 м	Уменьшите длину последовательно соединенной ленты, соедините отрезки параллельно
При выключении ленты контроллером (например, с пульта) лента меняет цвет, но не выключается полностью	Выход из строя одного или нескольких каналов контроллера в результате замыкания в проводах	Устраните замыкание, замените контроллер. Данная неисправность не рассматривается как гарантийный случай
Цвет свечения не соответствует выбранному	Неправильно подключены каналы CW, WW. Перепутаны провода каналов.	Подключите ленту в соответствии с маркировкой каналов на ленте и контроллере.

5. ТРЕБОВАНИЯ БЕЗОПАСНОСТИ

- 5.1. Конструкция изделия удовлетворяет требованиям электро- и пожарной безопасности по ГОСТ 12.2.007.0-75.
- 5.2. Монтаж оборудования должен выполняться квалифицированным специалистом с соблюдением всех требований техники безопасности.
- 5.3. Внимательно изучите инструкцию по монтажу и установке и неукоснительно следуйте всем требованиям и рекомендациям.
- 5.4. Перед монтажом убедитесь, что все оборудование обесточено.
- 5.5. Если при включении изделие не заработало должным образом, воспользуйтесь таблицей возможных неисправностей. Если самостоятельно устранить неисправность не удалось, обесточьте изделие и свяжитесь с поставщиком.

6. ГАРАНТИЙНЫЕ ОБЯЗАТЕЛЬСТВА

- 6.1. Изготовитель гарантирует соответствие изделия требованиям действующей технической документации и обязательным требованиям государственных стандартов.
- 6.2. Гарантийный срок изделия — 36 месяцев с даты передачи потребителю, если иное не предусмотрено договором. Если дату передачи установить невозможно, гарантийный срок исчисляется с даты изготовления изделия.
- 6.3. В случае выхода изделия из строя потребитель вправе предъявить требования в течение гарантийного срока при наличии товарного или кассового чека, а также отметки о продаже в паспорте изделия.
- 6.4. Требования предъявляются по месту приобретения изделия.
- 6.5. Гарантийные обязательства не распространяются на изделия, имеющие механические повреждения или признаки нарушения потребителем правил хранения, транспортирования или эксплуатации.
- 6.6. Производитель вправе вносить изменения в конструкцию изделия и встроенное программное обеспечение (прошивку), не ухудшающие качество изделия и его основные параметры.
- 6.7. Расходы на транспортировку вышедшего из строя изделия оплачиваются потребителем.

7. ТРАНСПОРТИРОВАНИЕ И ХРАНЕНИЕ

- 7.1. Размещение и крепление в транспортных средствах упакованных изделий должны обеспечивать их устойчивое положение, исключать возможность ударов друг о друга, а также о стенки транспортных средств.
- 7.2. После транспортировки при отрицательных температурах, перед включением, изделие должно быть выдержано в упаковке в нормальных условиях не менее 6 часов.
- 7.3. Изделия должны храниться в сухом помещении в заводской упаковке при температуре окружающей среды от 0 до +50 °С и влажности не более 70% при отсутствии в воздухе паров кислот, щелочей и других агрессивных примесей.

8. КОМПЛЕКТАЦИЯ

- 8.1. Контроллер — 1 шт.
- 8.2. Пульт дистанционного управления — 1 шт.
- 8.3. Техническое описание, руководство по эксплуатации и паспорт — 1 шт.
- 8.4. Упаковка — 1 шт.

9. СВЕДЕНИЯ ОБ УТИЛИЗАЦИИ

- 9.1. По истечении срока службы (эксплуатации) изделие не представляет опасности для жизни, здоровья людей и окружающей среды.
- 9.2. Утилизация осуществляется в соответствии с требованиями действующего законодательства.

10. СВЕДЕНИЯ О РЕАЛИЗАЦИИ И СЕРТИФИКАЦИИ

- 10.1. Цена изделия договорная, определяется при заключении договора.
- 10.2. Предпродажной подготовки изделия не требуется.
- 10.3. Изделие сертифицировано согласно ТР ТС. Информация о сертификации нанесена на упаковку.

11. ИНФОРМАЦИЯ О ПРОИСХОЖДЕНИИ ТОВАРА

- 11.1. Изготовлено в КНР.
- 11.2. Изготовитель/Manufacturer: «Санрайз Холдингз (ГК) Лтд» (Sunrise Holdings (HK) Ltd).
Офис 901, 9 этаж, «Омега Плаза», 32, улица Дундас, Коулун, Гонконг, Китай.
Unit 901, 9/F, Omega Plaza, 32 Dundas Street, Kowloon, Hong Kong, China
- 11.3. Импортёр: ООО «Арлайт РУС», адрес: 101000, г. Москва, Уланский пер., д. 22, стр. 1, пом. I, этаж 5, офис 501.
- 11.4. Дату изготовления см. на корпусе устройства или упаковке.

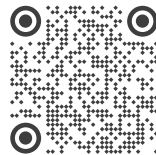
12. ОТМЕТКА О ПРОДАЖЕ

Модель: _____

Дата продажи: _____

Продавец: _____ МП

Потребитель: _____



Более подробная информация об изделии представлена на сайте arlight.ru



Дополнение к артикулу в скобках, например, [1], [2], [B] означает наличие модификаций товара. Модификации отличаются незначительными улучшениями, не влияющими на основные свойства, параметры и внешний вид товара. Допускается прямая замена модификаций на основной артикул или наоборот без каких-либо условий.

