

Технические данные

Светодиодный светильник ПромЛед Айсберг
Стронг 35 1300мм 4000К Матовый



1. Описание серии

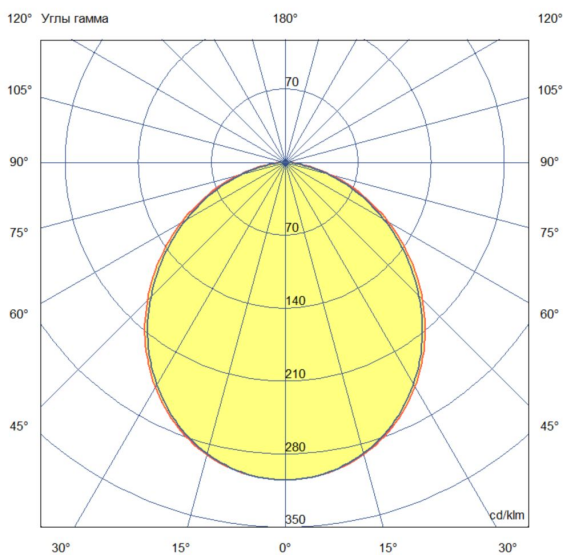
Серия линейных светодиодных светильников для освещения производственных линий и цехов предприятий с тяжелыми условиями эксплуатации и химически агрессивной средой.

Особенности серии:

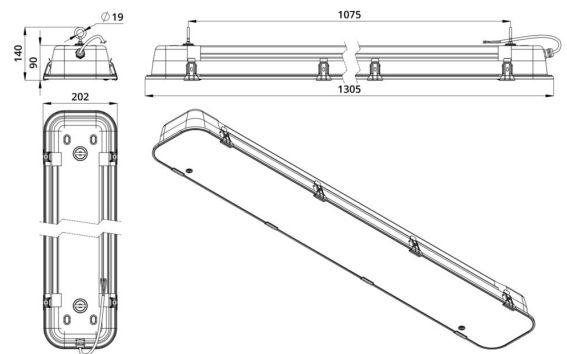
- световая отдача до 137 лм/Вт;
- штампованный корпус из листовой нержавеющей стали;
- источник питания с защитой от микросекундных импульсов высокой энергии до 2 кВ;
- рассеиватель из матированного закаленного стекла;
- подвесной монтаж.

2. КСС и Габаритный чертёж

Кривая силы света



Габаритный чертёж



3. Основные технические данные и характеристики

| Характеристики | Значение |
|---|--------------------------------|
| Мощность, [Вт ±10%]: | 35 |
| Световой поток светильника, [лм ±5%]: | 4 700 |
| Номинальная коррелированная цветовая температура по ГОСТ 34819-2021, [К]: | 4 000 |
| Тип кривой силы света: | косинусная |
| Тип рассеивателя: | матированное закаленное стекло |
| Угол излучения, [°]: | 100 |
| Индекс цветопередачи (CRI), не менее: | 70 |
| Род тока: | АС |
| Коэффициент пульсации (Кп), не более, [%]: | 1 |
| Напряжение питания, [В]: | ~176-264 |
| Частота напряжения электропитания, [Гц ±10%]: | 50 |
| Коэффициент мощности (P _f), не менее: | 0,98 |
| Класс защиты от поражения электрическим током (по ГОСТ IEC 60598-1-2017): | I |
| Степень защиты от пыли и влаги (по ГОСТ IEC 60598-1-2017): | IP65 |
| Климатическое исполнение (по ГОСТ 15150-69): | УХЛ2 |
| Температура эксплуатации, [°С]: | от -50 до +50 |
| Срок службы светильника, не менее, [лет]: | 12 |
| Срок службы светодиодов, не менее, [ч]: | 100 000 |
| Гарантийный срок на светильник, [мес.]: | 60 |
| Материал корпуса: | нержавеющая сталь |
| Материал рассеивателя: | матированное закаленное стекло |
| Цвет покраски: | - |
| Габаритные размеры, не более, [мм]: | 1305×202×140 |
| Тип крепления: | подвесной |
| Масса, [кг]: | 6 |