

## Технические данные

Светодиодный светильник ПромЛед Профи  
v2.0-40-П-1245Б-Ех



### 1. Описание серии

Серия взрывозащищённых светильников, прошедших сертификацию на соответствие требованиям технического регламента таможенного союза ТР ТС 012/2011.

Особенности:

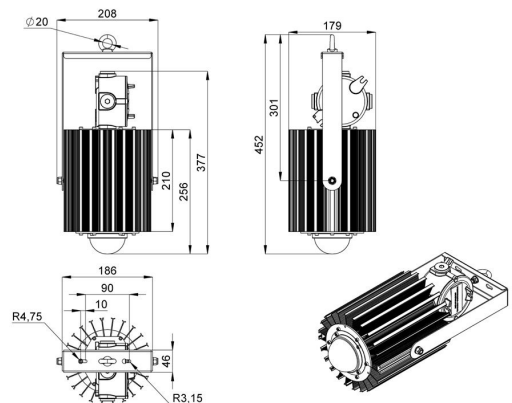
- герметичный экструдированный корпус из анодированного алюминия;
- COB-светодиод;
- эффективные источники питания с защитой от микросекундных импульсов высокой энергии;
- линза из боросиликатного стекла;
- в состав светильника входит взрывозащищённая коммутационная коробка, что обеспечивает удобное и безопасное подключение.

### 2. КСС и Габаритный чертеж

Кривая силы света



Габаритный чертеж



### 3. Структура условного обозначения продукции Х2 – ХХЗХХ4Х5 - Ex:

Профи v2.0 – ХХ1 –

Профи v2.0 - наименование базовой серии изделия;  
ХХ1 – номинальная мощность, Вт: 30, 50, 80, 100;  
Х2 – тип крепления: К – кронштейн, П – подвесной;  
ХХ3 – тип линзы: 45 – 45°, 60 – 60°, 90 – 90°, 12 – 120°;  
ХХ4 – световая температура: 30 – 3000К, 45 – 4500К, 65 – 6500К;  
Х5 – наличие отражателя: Б – базовый, О – с отражателем;  
Ex – знак, обозначающий, что электрооборудование взрывозащищенное.

#### 4. Основные технические данные и характеристики

| Характеристики  | Значение  |
|---|---|
| Мощность, [Вт ±10%]:  | 40  |
| Световой поток светильника, [лм ±5%]:                                     | 5 400   |
| Номинальная коррелированная цветовая температура по ГОСТ 34819-2021, [К]: | 4 500   |
| Тип кривой силы света:  | косинусная  |
| Угол излучения, [°]:  | 120   |
| Индекс цветопередачи (CRI), не менее:                                     | 70  |
| Род тока:   | AC  |
| Коэффициент пульсации (Кп), не более, [%]:                                | 1   |
| Напряжение питания, [В]:  | ~176-264  |
| Частота напряжения электропитания, [Гц ±10%]:                             | 50  |
| Коэффициент мощности (Pf), не менее:                                      | 0,98  |
| Класс защиты от поражения электрическим током (по ГОСТ IEC 60598-1-2017): | I   |
| Рекомендуемая высота установки, [м]:                                      | 3-30  |
| Степень защиты от пыли и влаги (по ГОСТ IEC 60598-1-2017):                | IP66  |
| Климатическое исполнение (по ГОСТ 15150-69):                              | УХЛ1  |
| Температура эксплуатации, [°C]:   | от -60°C до +45°C (Т6, Т85 °C), от -60°C до +50°C (Т5, Т100 °C) |
| Срок службы светильника, не менее, [лет]:                                 | 12  |
| Срок службы светодиодов, не менее, [ч]:                                   | 100 000   |
| Гарантийный срок на светильник, [мес.]:                                   | 60  |
| Материал оптического элемента:  | боросиликатное стекло   |
| Материал корпуса:   | профиль из алюминиевого сплава                                  |
| Цвет покраски:  | -   |
| Габаритные размеры, не более, [мм]:                                       | 452×208×179   |
| Тип крепления:  | подвесной   |
| Масса, [кг]:  | 5,3   |
| Маркировка взрывозащиты при температуре от -60°C до +45°C:                | 1Ex db mb IIC T6 Gb X /Ex tb IIIC T85 °C Db X                   |
| Маркировка взрывозащиты при температуре от -60°C до +50°C:                | 1Ex db mb IIC T5 Gb X /Ex tb IIIC T100 °C Db X                  |
| Размер резьбы под взрывозащищенный кабельный ввод:                        | M20x1,5   |
| Номер сертификата соответствия по взрывозащите:                           | №ЕАЭС RU C-RU.AA71.B.00475/23                                   |
| Номинальный ток на входе драйвера, [А]:                                   | 0,19  |
| Кабельные вводы:  | заказываются отдельно   |