

Перв. примен.

Справ. №

Подп. и дата

Инв. № дубл.

Взам. инв. №

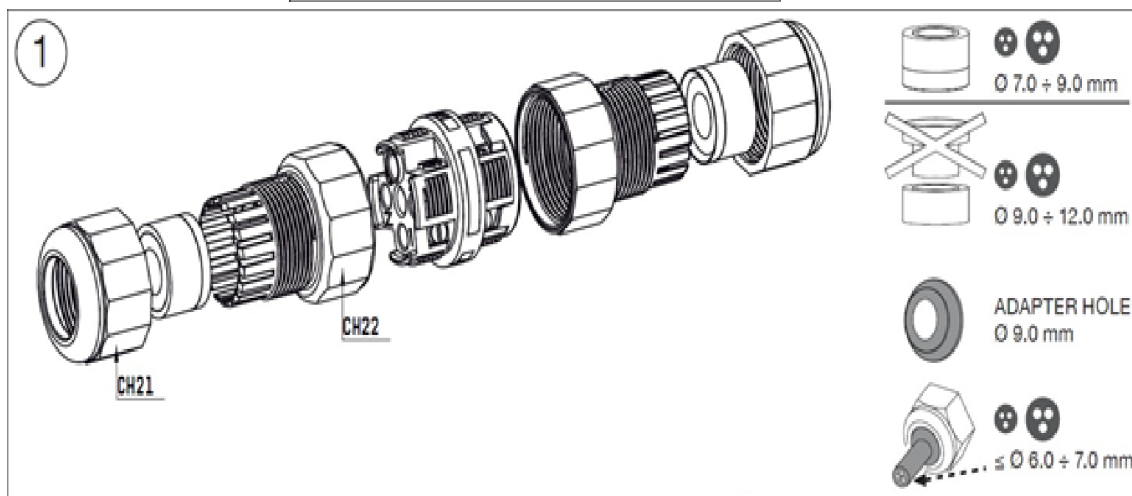
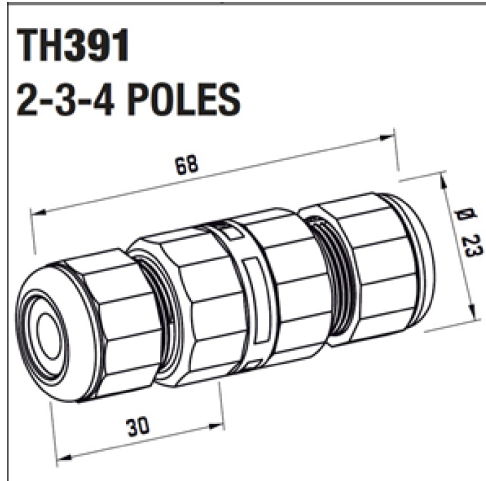
Подп. и дата

Инв. № подл.

Инструкция по монтажу кабельного ввода ТН391 АЗА (7-12мм).

А так же разделке проводов, если не указано другое.

Габариты:



Для кабелей диаметром 7-9мм никаких дополнительных действий не требуется

Для кабелей диаметром 9-12мм необходимо удалить у составного уплотнителя внутреннюю Т-образную часть.

Для кабелей диаметром менее 6-7мм необходимо установить дополнительный адаптер (в комплект не входит)

Для версии с винтовым зажимом (стандарт) Для винтов М3 максимальное усилие. 0.5 Н*м
Внимание! Винты всех клеммных колодок коннектора должны быть полностью закручены с указанным моментом, даже если в них не устанавливаются провода

Отвертка с плоским шлицем 3мм

Инструмент зачистки провода KVT WS-12

Инструмент для разделки Кнпрех KN-1664125SB/KN-1685125SB/KN-1680125SB KVB WS-09/WS-20/WS-05

Изм.	Лист	№ докум.	Подп.	Дата
Разраб.		Королева С.		28.03.22
Пров.				
Т. контр.				
Н. контр.				
Утв.		Муравьев Е.		28.03.22

Инструкция по монтажу
кабельного ввода ТН391 АЗА

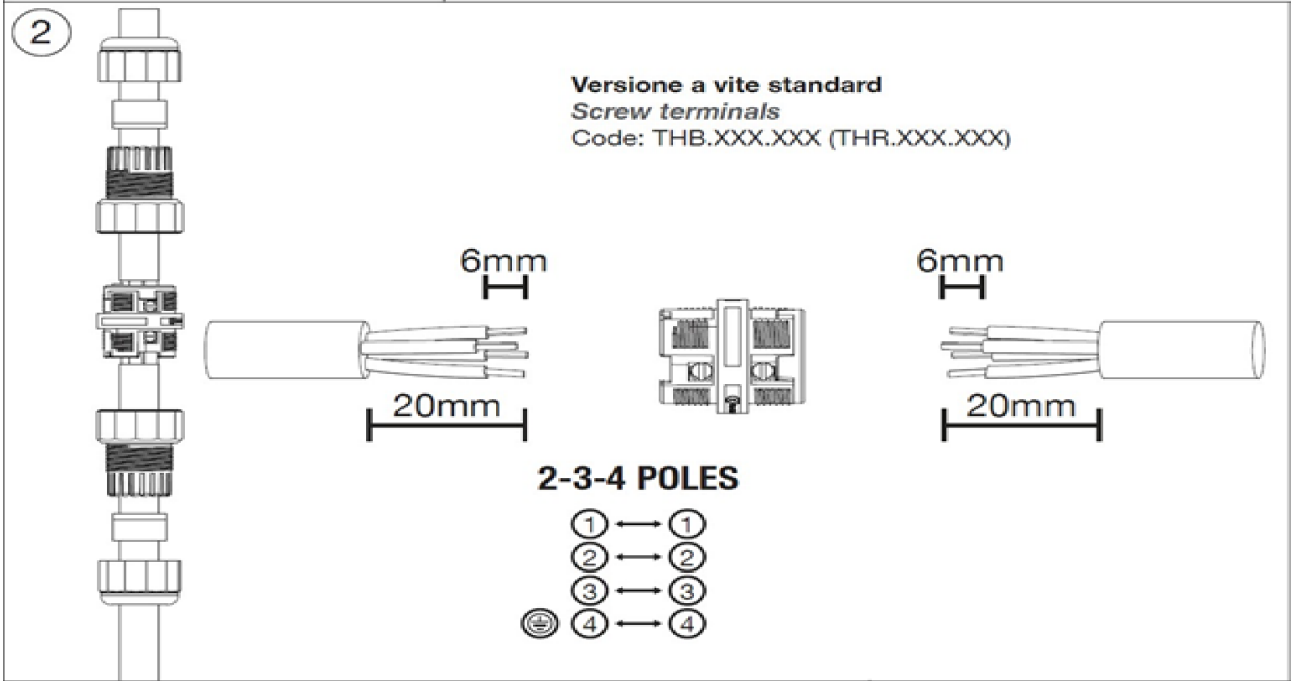
Технологическая инструкция

Лит. Масса Масштаб

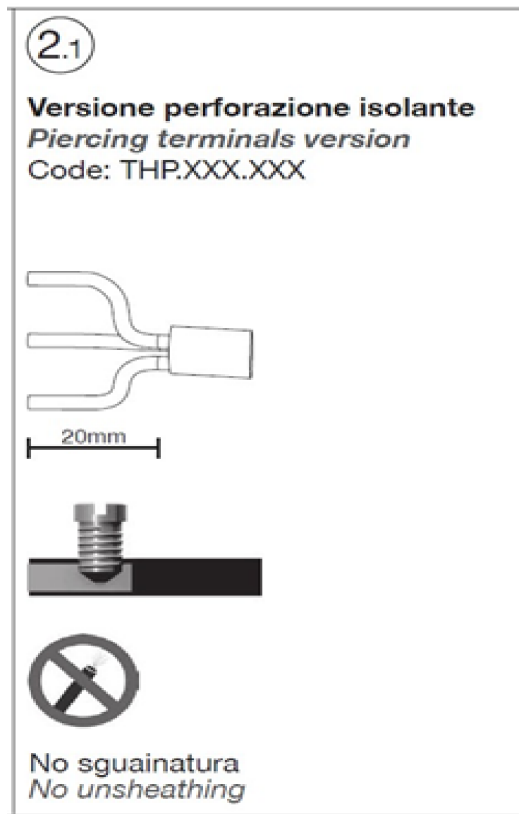
1:10

Лист 1 Листов 3

ООО "МГК "Световые
технологии"



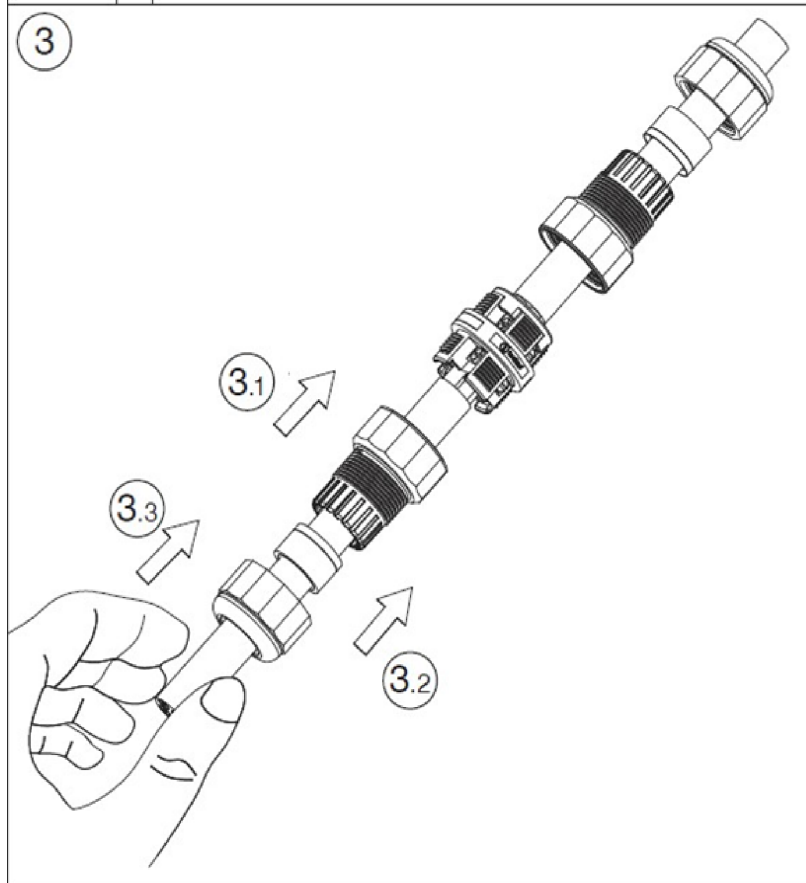
Для версии с прокалывающими зажимами:



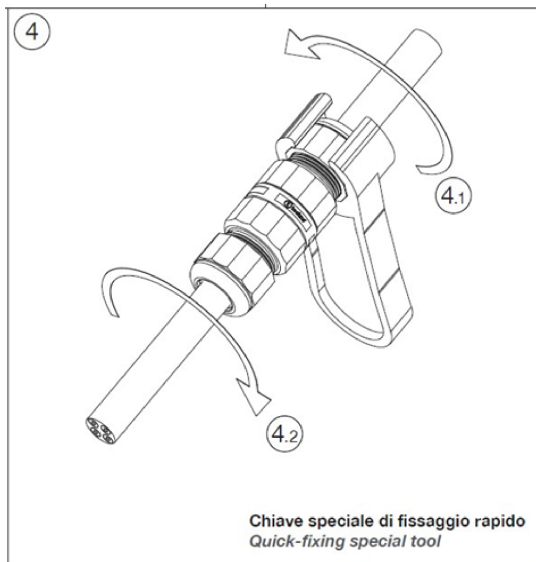
Зачистка жил не производится!!!!

Инв. № подл.	Подп. и дата
Взам. инв. №	Инв. № дубл.
Подп. и дата	
Изм.	Лист
№ докум.	Подп.
	Дата

Порядок сборки:



Для окончательной затяжки использовать динамометрический ключ TONNICHИ CL с переходником под ключ 7809-04601. Момент затяжки 2,5 Нм



Инв. № подл.	Подп. и дата
Взам. инв. №	Инв. № дубл.
Подп. и дата	

Изм.	Лист	№ докум.	Подп.	Дата
------	------	----------	-------	------